

ORIGINAL MONTAGE- UND GEBRAUCHSANLEITUNG

Elektrische Hubsteuerung LIFT exklusiv für
HEATSCOPE® Infrarot Ambiente- & Power-Strahler

ORIGINAL INSTALLATION AND INSTRUCTION MANUAL

Electric lifting control unit LIFT for
HEATSCOPE® infrared ambient & power heaters ONLY

DE

EN



Installation mit Steuerungsbox (MHS-VS-LFT-C1 // MHS-VS-LIFT-C1)
in direkter Nähe zur Deckenaussparung

Installation with control unit box (MHS-VS-LFT-C1 // MHS-VS-LIFT-C1)
right next to ceiling recess

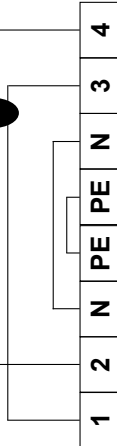
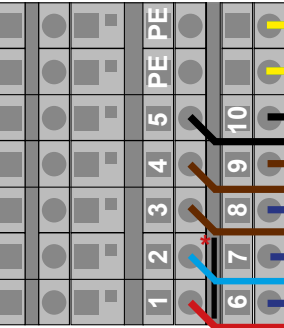
LIFT Steuerungsbox
(MHS-VS-LFT-C1 // MHS-VS-LIFT-C1)

Installation mit Steuerungsbox in direkter Nähe zur Deckenausparung

**NUR
GÜLTIG FÜR**


HEATSCOPE® Heizstrahler dürfen ausschließlich von ausgebildeten Elektrofachkräften installiert und erstmalig in Betrieb genommen werden.

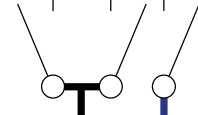
*** ACHTUNG:**
Bei Verwendung von SP und VT Modellen muss auf Klemme 3-4 und 6-7-8 die Brücken eingesteckt sein! (siehe unten)


M- M+ GND +
LD-01-24DC

L N
+ -
**NETZTEIL
230 V AC/24V DC
2 A**


MHS-SM2200BK.100
MHS-SM2800BK.100
MHS-SM2200WT.100
MHS-SM2800WT.100
MHS-VE1600BK.100
MHS-VE2200BK.100
MHS-VE3200BK.100
MHS-VE1600WT.100
MHS-VE2200WT.100
MHS-VE3200WT.100


 220-240 V AC~
50/60 Hz

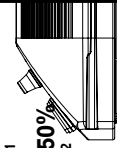
L N
Schalter/Aktor
L - 50%
Level 1

L - 50%
Level 2

 220-240 V AC~
50/60 Hz

L N PE
- LIFT
+

L - 50%
Level 1

L - 50%
Level 2

N PE

Benötigte Leitungen (gem. DIN VDE 0100-520 – Mindestquerschnitte)

- 1 x 3 x 1,5mm² (2,5mm²) für Netzzuleitung Steuerung
- 1 x 4 x 1,5mm² vom Schalter/Aktor zur Steuerung
- 1 x Leitung zum HEATSCOPE® 4 x 1,5mm²
- 1 x Motorzuleitung 2 x 1,0mm²

LIFT Steuerungsbox
(MHS-VS-LFT-C1 // MHS-VS-LIFT-C1)

Installation mit Steuerungsbox in direkter Nähe zur Deckenaussparung

**NUR
GÜLTIG FÜR**



HEATSCOPE® Heizstrahler dürfen ausschließlich von ausgebildeten Elektrofachkräften installiert und erstmalig in Betrieb genommen werden.

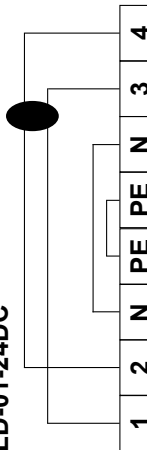
*** ACHTUNG:**

Bei Verwendung von SM und VE Modellen muss auf Klemme 6-7 die 2-polige Brücke eingesteckt sein! (siehe oben)



M- M+ GND +

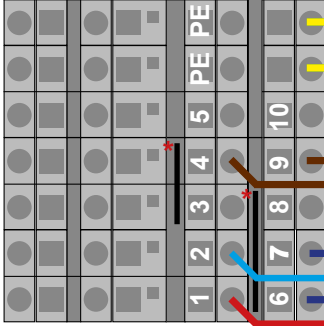
LD-01-24DC



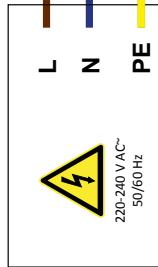
L N

+ -

NETZTEIL
230 V AC/24V DC
2 A



MHS-SP2200BK.100
MHS-SP2800BK.100
MHS-SP2200WT.100
MHS-SP2800WT.100
MHS-VT1600BK.100
MHS-VT2200BK.100
MHS-VT3200BK.100
MHS-VT1600WT.100
MHS-VT2200WT.100
MHS-VT3200WT.100

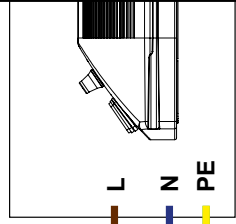


L N PE



- +

LIFT



L N PE

Benötigte Leitungen (gem. DIN VDE 0100-520 – Mindestquerschnitte)

- 1 x 3 x 1,5mm² (2,5mm²) für Netzleitung der Steuerung
- 1 x Motorzuleitung 2 x 1,0mm²
- 1 x Leitung zum HEATSCOPE® 3 x 1,5mm²

Beschreibung der LIFT Hubsteuerung für HEATSCOPE® VISION und SPOT Heizstrahler

Um den problemlosen Betrieb der HEATSCOPE® Heizsysteme auch bei Deckeneinbau zu gewährleisten, wurde ein vollautomatisches Liftsystem entwickelt (MHS-LFT). Das LIFT-System ist ausschließlich und exklusiv für die Nutzung in Kombination mit HEATSCOPE® Heizstrahlern vorgesehen; das System funktioniert NICHT mit anderen Heizstrahlern.

Der LIFT besteht aus einer Gelenkmechanik und einem Linearantrieb. Zusätzlich kann der LIFT mit einer Einbaukassette sowie mit einer Blende als Rahmen ausgestattet werden, die die Deckenaussparung optisch ansprechend abschließt.

Sobald mindestens eines der Heizelemente eingeschaltet ist, wird mittels Elektronik der HEATSCOPE® automatisch abgesenkt. Dadurch wird gewährleistet, dass keine Stauwärme in der Deckenaussparung entstehen und den Heizstrahler ggf. beschädigen kann.

Umfang der LIFT Hubsteuerung mit MHS-VS-LFT-C1 // MHS-VS-LIFT-C1 Steuerungsbox für Deckenaussparung

- 1 Kunststoffbox mit Kabelverschraubungen zur Montage in einer Zwischendecke oder Auskofferung mit intergrierten Steuermodulen
- Montageplatte
- Montagezubehör (Schrauben, Dübel etc. für Deckenmontage NICHT enthalten)

optional:

- 1 Einbaukassette zum Einsetzen in die Deckenaussparung (diese ist entweder zusammen mit LIFT-Steuerung oder mit LIFT-Steuerung und Blende/Rahmen installierbar)
- Abstandhalter für verschiedene Installations-Konstellationen
- Montagezubehör

optional:

- 1 Blende als Abschluss der Deckenaussparung (diese ist entweder zusammen mit LIFT-Steuerung oder mit LIFT-Steuerung und Einbaukassette installierbar)
- Montagezubehör

**NUR
GÜLTIG FÜR**

**LIFT Steuerungsbox
(MHS-VS-LFT-C1 // MHS-VS-LIFT-C1)
Installation mit Steuerungsbox in
direkter Nähe zur Deckenaussparung**

**Mindestmaße Deckenaussparung nach Modell-Typen
(OHNE Einbaukassette, OHNE Blende/Rahmen)**

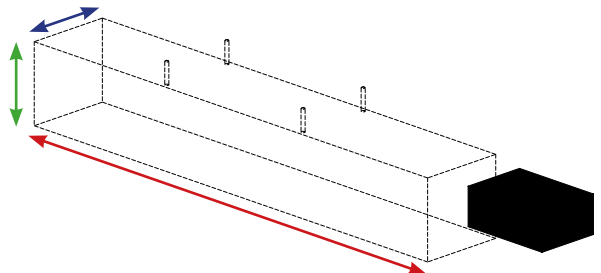
	LÄNGE	TIEFE	BREITE
MHS-SM2200 MHS-SP2200	> 847 mm	> 187 mm	> 212 mm
MHS-SM2800 MHS-SP2800	> 921 mm		
MHS-VE1600 MHS-VT1600	> 847 mm	> 197 mm	> 212 mm
MHS-VE2200 MHS-VT2200	> 1197 mm		
MHS-VE3200 MHS-VT3200	> 1697 mm		

**Mindestmaße Deckenaussparung nach Modell-Typen
(MIT Einbaukassette, MIT oder OHNE Blende/Rahmen)**

	LÄNGE	TIEFE	BREITE
MHS-SM2200 MHS-SP2200	> 863 mm	> 215 mm	> 220 mm
MHS-SM2800 MHS-SP2800	> 937 mm		
MHS-VE1600 MHS-VT1600	> 863 mm	> 215 mm	> 220 mm
MHS-VE2200 MHS-VT2200	> 1213 mm		
MHS-VE3200 MHS-VT3200	> 1713 mm		

**Mindestmaße Deckenaussparung nach Modell-Typen
(OHNE Einbaukassette, MIT Blende/Rahmen)**

	LÄNGE	TIEFE	BREITE
MHS-SM2200 MHS-SP2200	> 847 mm	> 175 mm*	> 212 mm
MHS-SM2800 MHS-SP2800	> 921 mm		
MHS-VE1600 MHS-VT1600	> 847 mm	> 185 mm*	> 212 mm
MHS-VE2200 MHS-VT2200	> 1197 mm		
MHS-VE3200 MHS-VT3200	> 1697 mm		



* Mit dem angegebenen Maß schließt der Strahler Rahmen-bündig ab.

Installationsbeschreibung

HEATSCOPE® Heizstrahler und sämtliche optionalen Zubehör-Artikel dürfen ausschließlich von ausgebildeten Elektrofachkräften installiert und erstmalig in Betrieb genommen werden!

Sicherung herausnehmen/ausschalten.

1. Die Steuerungseinheit in der Kunststoffbox (MHS-VS-LIFT-C1 // MHS-VS-LIFT-C1) kann aus Platzgründen nicht in der Deckenaussparung verbaut werden und muss in unmittelbarer Nähe neben der Deckenaussparung für den HEATSCOPE® (evtl. in einer eigenen Aussparung) platziert werden.

Verkabelung bis zur Deckenaussparung gem. Schaltplan dieser Anleitung verlegen. LIFT Steuerungskasten neben der Deckenaussparung im Hohlraum der Decke oder in der eigenen Aussparung einbauen und montieren.

2. Montageplatte mittig, zentriert in der Deckenaussparung verschrauben.
3. LIFT mit der Montageplatte verschrauben. LIFT mit der installierten LIFT Steuerung Steuerungseinheit in der Kunststoffbox in Nähe der Deckenaussparung entsprechend des Schaltplans dieser Anleitung UND entsprechend der HEATSCOPE® Typennummer anschließen.

Sicherung eindrehen/einschalten.

4. Der LIFT fährt automatisch heraus.

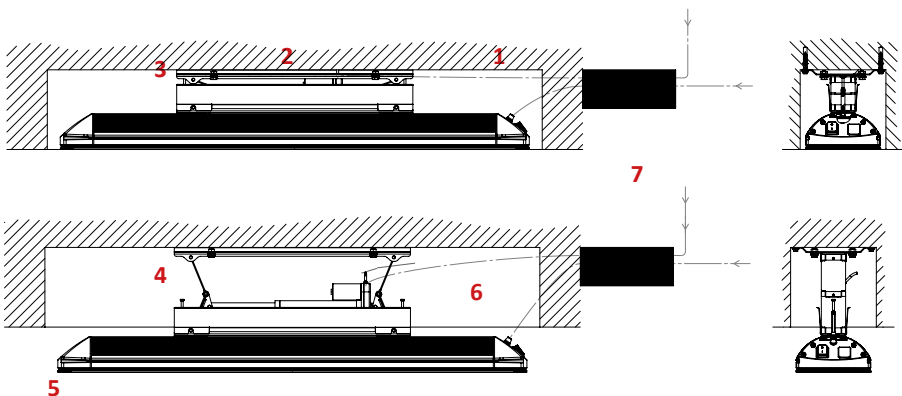
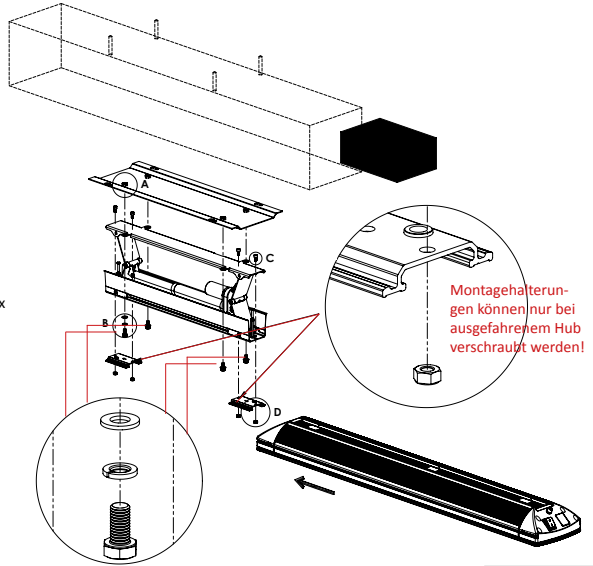
Sicherung wieder herausnehmen/ausschalten.

5. HEATSCOPE® Heizstrahler auf die Montagehalter des LIFT aufschieben. Ggf. Heizstrahler mit Hilfe der Justierschrauben am rechten und linken äußeren Rand des LIFTS parallel zum Boden ausrichten. ACHTUNG: Die Justierschrauben dienen lediglich dazu, eine mögliche ungleichmäßige Ausrichtung des HEATSCOPE® auszugleichen – unter keinen Umständen dürfen diese dazu genutzt werden, den Heizstrahler weiter aus der Deckenaussparung abzusenken, da die Funktionalität der Steuerung ansonsten beeinträchtigt werden kann und der LIFT nicht funktioniert bzw. überhitzt.

6. HEATSCOPE® Heizstrahler entsprechend des Schaltplans dieser Anleitung UND entsprechend der HEATSCOPE® Typennummer mit der LIFT Steuerung verkabeln/anschießen.

Sicherung wieder eindrehen/einschalten.

7. Die Steuerung fährt den HEATSCOPE® automatisch ein.
8. Der LIFT ist nun voll einsatzfähig: Sobald der HEATSCOPE® eingeschaltet wird, fährt der LIFT automatisch nach unten. Wird der Heizstrahler wieder ausgeschaltet, fährt die LIFT-Steuerung nach 180 Sek. von allein wieder in die Deckenaussparung zurück.



Funktionsbeschreibung

Die Elektronik ist für HEATSCOPE® Heizsysteme von 2 x 800W bis 2 x 1600W mit interner und externer Ansteuerung ausgelegt.

Sobald die Anlage unter Spannung gesetzt wird, fährt der LIFT aus.

Um den Heizstrahler zu reinigen, muss die Sicherung herausgenommen werden (sollte der Strahler noch eingefahren sein, Sicherung kurz herausnehmen, danach sofort wieder einschalten – der Lift fährt herunter –; die Sicherung während der Arbeiten unbedingt wieder herausnehmen/ausschalten).

Der LIFT fährt automatisch nach 180 Sek. ein, wenn keine Stromaufnahme bei eingelgter Sicherung gemessen wird (Zeitgenauigkeit des Mikrocontrollers +/-5%).

Wenn unmittelbar nach Einlegen der Sicherung der HEATSCOPE® eingeschaltet und in Betrieb genommen wird, bleibt der Lift ausgefahren – solange Strom gemessen und der Heizstrahler betrieben wird.

Nach Ausschalten des HEATSCOPE® (sobald kein Strom mehr messbar ist), fährt der Lift nach einer Verzögerungszeit (180 Sek.) automatisch wieder ein.

Sicherheit

Sollte die Temperatur aus unerklärlichen Gründen im Gehäuse der Steuerungs-Kunststoffbox 60° C übersteigen (NUR: MHS-VS-LFT-C1 // MHS-VS-LIFT-C1 Steuerungsbox für Deckenaussparung), ist das Netzteil nur noch begrenzt belastbar. Es wird nur noch ein Ausfahren des LIFT zugelassen. Diese Übertemperatur wird auf der Platine mit einer roten LED signalisiert.

Die Meldung bleibt so lange sichtbar, bis die Temperatur wieder unter 60° C gefallen ist und die Versorgungsspannung kurz von der Steuerung getrennt wurde. Ein Rücksetzen der Meldung ist nach Abkühlung durch das Einfahren des LIFT möglich.

Sollte das Ausfahren des LIFT nicht mehr möglich sein, muss dieser deinstalliert und die Steuerungsbox ausgetauscht werden. Dazu schrauben Sie – am besten zu zweit – den LIFT inkl. der Montageplatte aus der Deckenaussparung heraus und nehmen im Anschluss die Steuerungsbox aus der extra Aussparung. Senden Sie die defekte Box an Ihren Händler zurück; er kümmert sich um die weitere Abwicklung.

Anzeigen der Steuerung

Oben rechts am Steuerungs-Modul befinden sich 3 LED; diese sind auf dem Moduldeckel mit Symbolen gekennzeichnet (von links nach rechts mit „Pfeil nach oben“, „Pfeil nach unten“ und „>I“).

LED grün	Während und nach der Fahrt nach oben wird der Motor 60 Sek. angesteuert; die LED „Pfeil nach oben“ leuchtet dauerhaft grün. Nach 60 Sek., sobald der LIFT eingefahren ist und der Motor sich in Ruhestellung befindet, blinkt sie asymmetrisch (0,5 Sek. ein / 2 Sek. aus).
LED rot	Während und nach der Fahrt nach unten wird der Motor 60 Sek. angesteuert; die LED „Pfeil nach unten“ leuchtet dauerhaft rot. Nach 60 Sek., sobald der LIFT ausgefahren ist und der Motor sich in Ruhestellung befindet, blinkt sie asymmetrisch (0,5 Sek. ein / 2 Sek. aus).
LED rot	Sobal der HEATSCOPE® eingeschaltet wurde, leuchtet die LED >I-Last-Schwelle dauerhaft; während der 180 Sek. Wartezeit, nachdem der HEATSCOPE abgeschaltet wurde, blinkt sie asymmetrisch (0,5 Sek. ein / 2 Sek. aus)

Anwendung mit interner Heizungs-Steuerung

Der Anschluss erfolgt über eine 230 V AC Netzleitung. Der Anschluss des HEATSCOPE® Heizsystems erfolgt an der Motorelektronik. Durch die integrierte Strommessung erfolgt bei einer Stromaufnahme von >0,5 A das Ausfahren des LIFT. Schaltet die Heizung ab, wird der LIFT nach einer Warte- und Abkühlzeit von 180 Sek. wieder automatisch in die Decke eingefahren.

Anwendung mit externer Heizungs-Steuerung

Erfolgt die Ansteuerung der Heizelemente durch eine externe Steuerung (Raum-Thermostat, BUS-System wie KNX etc.), kann die LIFT-Steuerung ebenfalls eingesetzt werden. Zusätzlich ist jedoch die Leitung mit den geschalteten Zuleitungen für beide Heizgruppen notwendig. Die Messung beider Heizelemente erfolgt separat. Sobald eines der Heizelemente >0,5A Strom aufnimmt, fährt das Heizsystem mit dem LIFT-Antrieb automatisch aus der Decke heraus. Wird auf beiden Heizelementen kein Strom mehr gemessen, erfolgt nach 180 Sek. das automatische Einfahren in die Decke. Sind die Heizelemente im Pulsbetrieb, starten die 180 Sekunden Wartezeit immer wieder neu.

Technische Daten

Artikelnummer	MHS-LFT // MHS-LIFT // MHS-VS-LIFT
Versorgungsspannung	24 V DC
Antrieb (Motor)	Linear-Elektrohubzylinder, 24 V DC
Maximaler Motorstrom	1,5 A
Messkreis	2 Strompfade, maximal 230 V 16 A, gleiche Phase
Umgebungstemperatur ta	-10° C bis +50° C
Luftfeuchte	1-85% r.F. nicht kondensierend
Anschlussart	Schraubklemme max. 2,5 mm², steckbar
Abmessung (BxHxT)	53x90x59 mm = 3 TE
Schutzart	IP 30
CE-Standard	ja



WEEE-Reg.-Nr.
DE 45650441



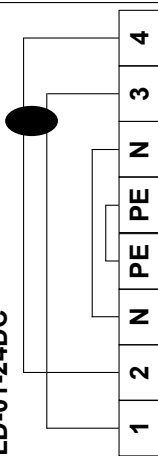
LIFT control unit box (MHS-VS-LFT-C1 // MHS-VS-LIFT-C1)

Installation with control unit box
right next to ceiling recess

ONLY APPLICABLE FOR

M- M+ GND +

LD-01-24DC



L N

+ -

POWER SUPPLY
230 V AC/24V DC
2 A

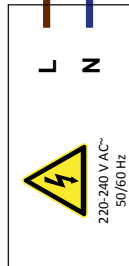
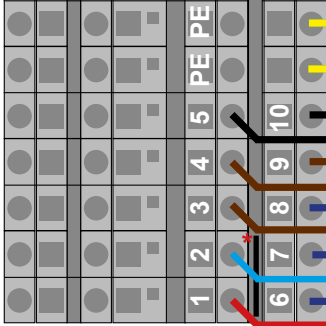
HEATSCOPE® infrared heaters must be installed and executed only by an authorized expert / professional electrician.

*** CAUTION:**

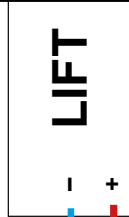
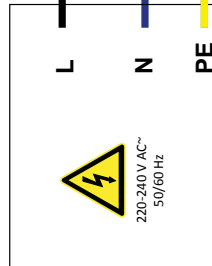
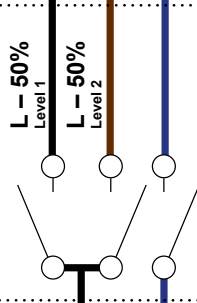
Bridge must be moved and replaced to position 3-4 and 6-7-8 if using model types SP and VT1 (see drawing below)



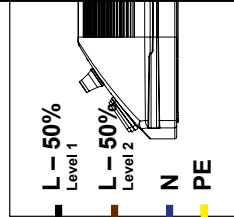
MHS-SM2200BK.100
MHS-SM2800BK.100
MHS-SM2200WT.100
MHS-SM2800WT.100
MHS-VE1600BK.100
MHS-VE2200BK.100
MHS-VE3200BK.100
MHS-VE1600WT.100
MHS-VE2200WT.100
MHS-VE3200WT.100



Switch/Actuator



LIFT



Required wires (acc. to DIN VDE 0100-520 minimum requirements)

- 1 x 3 x 1,5mm² (2,5mm²) for power cable control unit
- 1 x 4 x 1,5mm² for heating element 1, heating element 2
- 1 x wire to HEATSCOPE® 4 x 1,5mm²
- 1 x wire to lifting engine 2 x 1,0mm²

**LIFT control unit box
(MHS-VS-LFT-C1 // MHS-VS-LIFT-C1)**
Installation with control unit box
right next to ceiling recess

**ONLY APPLIC-
ABLE FOR**



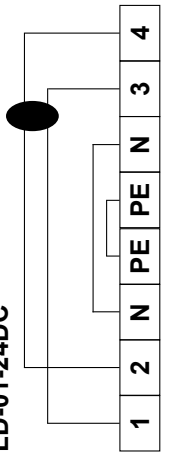
**HEATSCOPE® infrared
heaters must be installed
and executed only by an
authorized expert /
professional electrician.**

*** CAUTION:**
Bridge must be moved
and replaced to posi-
tion 6-7 if using model
types SM and VE!
(see drawing above)



M- M+ GND +

LD-01-24DC

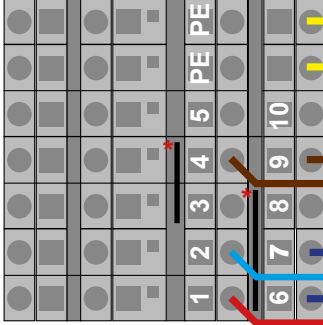


L N

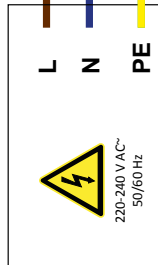
+

-

**POWER SUPPLY
230 V AC/24V DC
2 A**



MHS-SP2200BK.100
MHS-SP2800BK.100
MHS-SP2200WT.100
MHS-SP2800WT.100
MHS-VT1600BK.100
MHS-VT2200BK.100
MHS-VT3200BK.100
MHS-VT1600WT.100
MHS-VT2200WT.100
MHS-VT3200WT.100

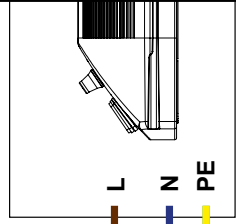


L N PE

-

+

LIFT



L N PE

Required wires (acc. to DIN VDE 0100-520 minimum requirements)

- 1 x 3 x 1,5mm² (2,5mm²) for power cable control unit
- 1 x 1 x 1,5mm² to HEATSCOPE® 3 x 1,5mm²
- 1 x wire to lifting engine 2 x 1,0mm²

Description of LIFT lifting control for HEATSCOPE® VISION and SPOT infrared heaters

To ensure the smooth functionality of HEATSCOPE® heating solutions even in flush mounting installations, we invented a fully automatic lifting unit, so called MHS-LIFT. The lifting system was exclusively built and manufactured for use with HEATSCOPE® infrared heaters ONLY. The LIFT will NOT work with other heating systems and brands!

LIFT is built of a mechanical hinge and a linear drive. Additional the LIFT can be equipped with a mounting tray and a frame, which is surrounding the ceiling recess with a nice optical edge.

As soon as min. one of the heating elements is switched on, the HEATSCOPE® will be lowered down automatically. Due to this no heat accumulation will occur in the ceiling recess, which may be damage the heater on the long run.

Delivery contents of the LIFT lifting control unit (MHS-VS-LFT-C1 // MHS-VS-LIFT-C1 lifting control unit box for ceiling recess)

- 1 plastic box with cable screwings for installation in a dropped ceiling or ceiling recess with integrated control units
- installation panel
- installation accessories (Screws, plugs etc. for ceiling installation NOT included)

optional:

- 1 mounting tray for installation in the ceiling recess (this tray can be installed together with a LIFT control unit alone or a LIFT control unit with an additional frame)
- spacers for different installation constellations
- installation accessories

optional:

- 1 frame as optical edge of the ceiling recess (this tray can be installed together with a LIFT control unit alone or a LIFT control unit with an additional mounting tray)
- installation accessories

Min. dimensions of ceiling recess acc. to model types (WITHOUT mounting tray, WITHOUT frame)

Min. dimensions of ceiling recess acc. to model types (WITHOUT mounting tray, WITHOUT frame)

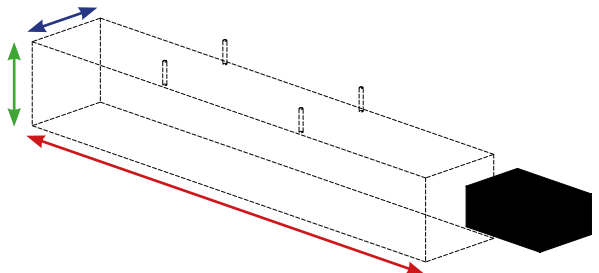
	LENGTH	DEPTH	WIDTH
MHS-SM2200 MHS-SP2200	> 847 mm	> 187 mm	> 212 mm
MHS-SM2800 MHS-SP2800	> 921 mm		
MHS-VE1600 MHS-VT1600	> 847 mm	> 197 mm	> 212 mm
MHS-VE2200 MHS-VT2200	> 1197 mm		
MHS-VE3200 MHS-VT3200	> 1697 mm		

Min. dimensions of ceiling recess acc. to model types (WITH mounting tray, WITH or WITHOUT frame)

	LENGTH	DEPTH	WIDTH
MHS-SM2200 MHS-SP2200	> 863 mm	> 215 mm	> 220 mm
MHS-SM2800 MHS-SP2800	> 937 mm		
MHS-VE1600 MHS-VT1600	> 863 mm	> 215 mm	> 220 mm
MHS-VE2200 MHS-VT2200	> 1213 mm		
MHS-VE3200 MHS-VT3200	> 1713 mm		

Min. dimensions of ceiling recess acc. to model types (WITHOUT mounting tray, WITH frame)

	LENGTH	DEPTH	WIDTH
MHS-SM2200 MHS-SP2200	> 847 mm	> 175 mm*	> 212 mm
MHS-SM2800 MHS-SP2800	> 921 mm		
MHS-VE1600 MHS-VT1600	> 847 mm	> 185 mm*	> 212 mm
MHS-VE2200 MHS-VT2200	> 1197 mm		
MHS-VE3200 MHS-VT3200	> 1697 mm		



* With this depth the heater is flush-mounted with the FRAME.

USE THIS ONLY FOR

**LIFT control unit box
(MHS-VS-LFT-C1 // MHS-VS-LIFT-C1)
Installation with control unit box
right next to ceiling recess**

Installation

HEATSCOPE® infrared heaters must be installed and executed only by an authorized expert / professional electrician.

Turn off /drive out fuse.

1. The control unit in the plastic box (MHS-VS-LFT-C1 // MHS-VS-LIFT-C1) must not be placed in the ceiling recess directly due to the lack of space. But it must be placed right next to the ceiling recess for the HEATSCOPE® heater (eventually in an extra recess).

Please connect cables with the ceiling recess acc. to the installation drawings above. Mount the LIFT control unit box next to the ceiling recess inside the ceiling, in an extra recess or inside the dropped ceiling.

2. Screw the mounting panel horizontal and vertical centered in the ceiling recess.
3. Bolt the LIFT on the mounting panel. Wire the LIFT control unit box acc. to wiring diagram of this manual AND acc. to the HEATSCOPE® model type you want to install.

Turn on/drive in fuse.

4. LIFT is driving down automatically.

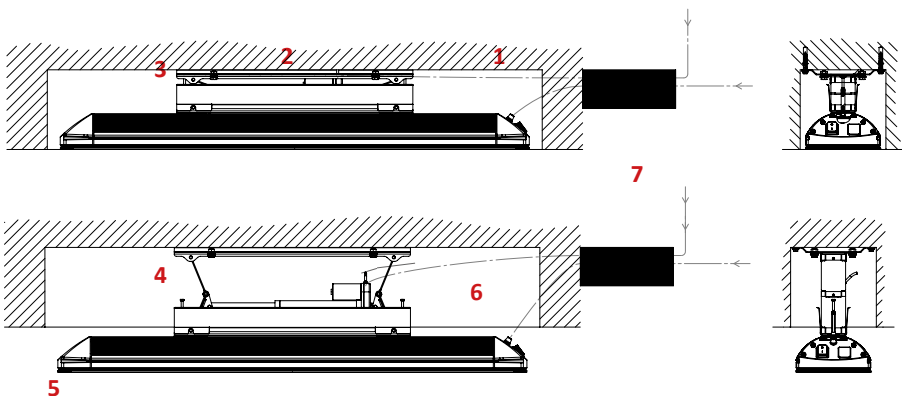
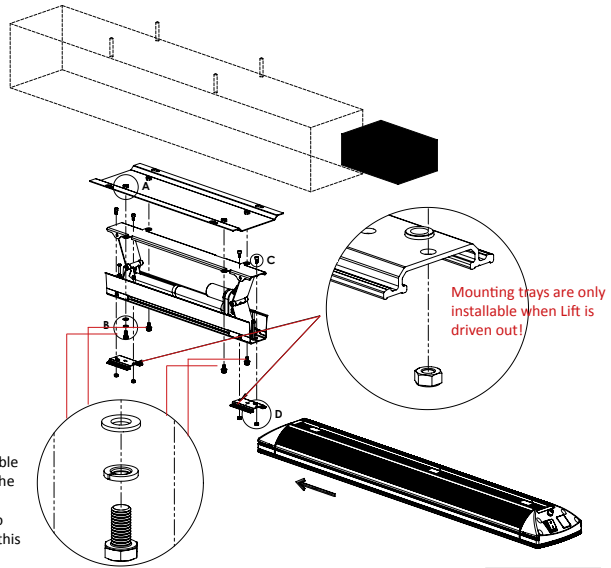
Turn off /drive out fuse again immediately.

5. Slide HEATSCOPE® heater on the installation panel of the LIFT. You may adjust the heater parallel to the floor with the adjustable screws on the right and on the left side of the LIFT. **CAUTION:** The adjustable screws are only adjustment possibilities for the HEATSCOPE® – under no circumstances you should use these to lower the heater out of the recess more and more, because in this case the functionality may be harmed and it may damage and overheat the heater.

6. Connect HEATSCOPE® heater with LIFT control unit acc. to the wiring diagram of this manual AND acc. to the HEATSCOPE® model type you want to install.

Finally turn on/drive in fuse again.

7. The control unit is driving back the HEATSCOPE® in the recess automatically.
8. LIFT is now fully operational: As soon as HEATSCOPE® is turned on, LIFT will drive down automatically. If the heater will be turned off again, the control unit is driving back LIFT automatically in the recess after 180 sec.



Description of functionality

The electrical board of LIFT was made for HEATSCOPE® heating solutions from 2 x 800W up to 2 x 1600W with internal and external control.

As soon as the LIFT and the HEATSCOPE® are powered up, the LIFT lifting system will drive out.

To clean the heater, the fuse must be turned off/driven out (if the heater is still in the recess, shortly turn off/drive out fuse, right after this turn it on/ drive it in again immediately – LIFT is coming down –; don't forget to turn off/drive out the fuse during work!).

LIFT is driving back automatically after 180 sec., if the fuse is in and no power is scaled (time accuracy of the micro controller +/-5%).

If the HEATSCOPE® is turned on right after turning on/driving in the fuse, the LIFT will be driven out – as long as power is being scaled and the heater is running.

After turning off the HEATSCOPE® (if no power is scaled), LIFT is driving in automatically after a short delay time (180 sec.).

Safety

If the temperature is going up above 60° C inside the plastic box for some inexplicable reason (ONLY model type: MHS-VS-LFT-C1 // MHS-VS-LIFT-C1 lifting control unit box for ceiling recess), the power supply is limited resilient only. Only driving out the LIFT will be allowed. This overtemperature will be signalized on the circuit board with a red LED.

The red LED will be visible as long as the temperature will come below 60° C again and the power is cut very shortly from the supplier. A reset of the warning after cooling down is possible with driving in the LIFT.

If driving down of the LIFT is not possible anymore, you have to uninstall the unit and change the plastic box incl. the control unit. Please work with two people and screw out the LIFT incl. the mounting plate. After this take off the control box out of the extra recess. Please send back the plastic box incl. all interior units to your retailer; he will contact the manufacturer and take responsibility of all further steps.

Display on the control device

In the right upper corner of the control unit you will see 3 LED; these are marked on the cover of the box with different icons (from the left to the right „arrow upwards“, „arrow downwards“, and „>|“).

LED green	During and after going up the engine will be energised 60 sec.; the LED „arrow upwards“ is lightened permanently in green. After 60 sec., once the LIFT is driven in and the engine is at rest, it is lighting asymmetrically (0.5 sec. on / 2 sec. off).
LED red	During and after going down the engine will be energised 60 sec.; the LED „arrow downwards“ is lightened permanently in red. After 60 sec., once the LIFT is driven out and the engine is at rest, it is lighting asymmetrically (0.5 sec. on / 2 sec. off).
LED red	Once the HEATSCOPE® is switched on, the LED „> “ ist lightened permanently; during 180 sec. waiting time after the HEATSCOPE® is switched off it is lighting asymmetrically (0.5 sec. on / 2 sec. off).

Use with the internal heating control

Connecting will be made via a 230 V AC power supply. The HEATSCOPE® heater will be connected with the electrical device of the engine. With help of the integrated power metering the LIFT will be driven out when power is going over >0.5 A. If the heater is turning off, the LIFT will be driven in the ceiling recess again after a cooling down time of 180 sec.

Use with an external heating control

If the heating elements are controlled externally (thermostat, BUS system like KNX etc.), the LIFT control system can be used as well. Additionally a power cable for both heating groups is mandatory. The measurement of the power of both heating groups will be made separately. If the power of one of the heating elements is going over >0.5 A the integrated power metering will drive out the LIFT lifting system automatically. If no power is measured on both heating elements, the LIFT will be driven in after 180 sec. waiting/cooling time. If the heating elements are running with a pulse rate, the 180 sec. will start over and over again.

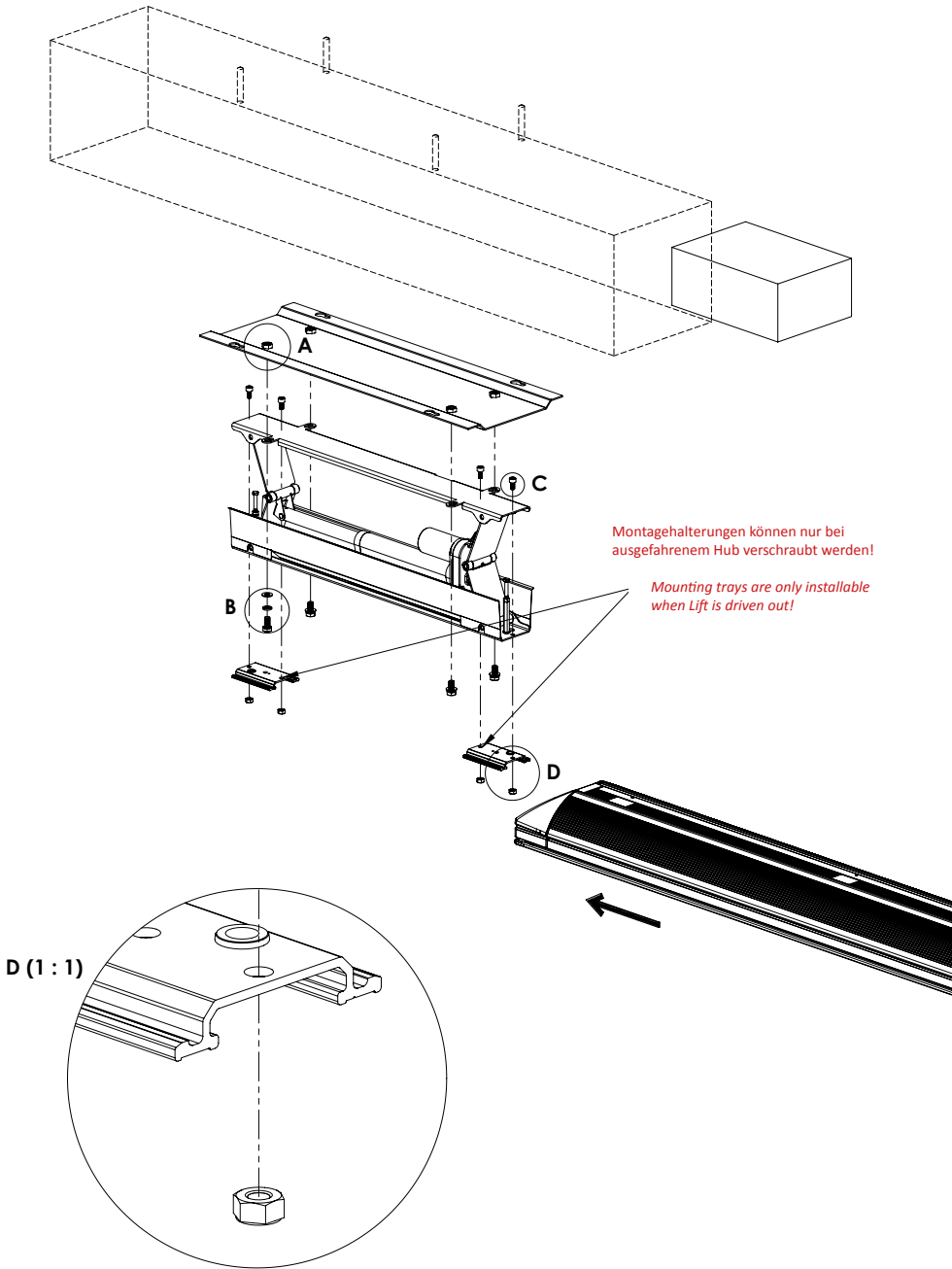
Technical Data

art. no.	MHS-LFT // MHS-LIFT // MHS-VS-LIFT
power	24 V DC
engine	linear electronic lifting cylinder, 24 V DC
max. engine power	1,5 A
measuring circuit	2 power circuits, max. 230 V 16 A, one phasis
ambient temperature ta	-10° C up to +50° C
humidity	1-85% r.F. non-condensing
connection	screw terminal max. 2,5 mm², pluggable
dimensions (WxHxD)	53x90x59 mm = 3 TE
IP class	IP 30
CE standard	yes

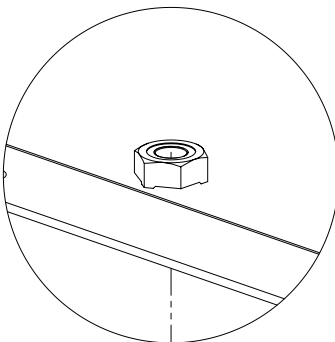


WEEE-Reg.-Nr.
DE 45650441

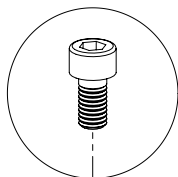




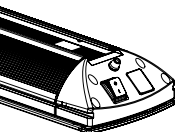
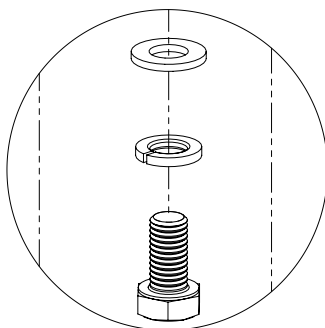
A (1 : 1)



C (1 : 1)



B (1 : 1)




**CONTACT PARTNERS
IN YOUR AREA**
GERMANY
ELECTRICAL SUPPLY COMPANIES

ELKA-Hugo Kruschke GmbH
Wettersteinstr. 12
D-82024 Taufkirchen
Tel.: +49 89 3090409-0
Fax: +49 89 3090409-50
info@elka-kruschke.de
www.elka-kruschke.de

THE NORTHERN COUNTRIES

Denmark, Sweden, Norway, Finland, Iceland
liform - Henrik Bach Eisensee, Sales Agency
Gerdrupvej 236
DK 4230 Skælskør
Tel.: +45 58386000
Tel.: +45 58 38 60 00
info@liform.dk
www.liform.dk

UK & Ireland

M Richards Limited
PO Box 1238
United Kingdom - Cheddar, BS27 9AH
Tel: +44 1934 741273
Mob: +44 7973 378804
matthew@beefeaterurope.com
www.heatscope.com

POLAND

Technomac Sp. z o.o.
Ul. Kosciuszki 12
05-400 Otwock
Tel.: +48 602 137 157
biuro@heatscope.pl
www.heatscope.pl

TURKEY

Uluslararası Girişim Grubu
Adnan Saygun Cad. Lale Sok. 5/1
TR-34340 Ulus - Istanbul
Tel.: +90 212 2877760
info@uggrubu.com.tr
www.uggrubu.com.tr

NEW ZEALAND

Outdoor Concepts
77 The Strand / Parnell
NZ-1140 Auckland
Tel.: +64 9 3076770
Fax: +64 9 3774091
sales@outdoorconcepts.co.nz
www.outdoorconcepts.co.nz

MANUFACTURER

MHS Munich Home Systems GmbH
Kramergasse 32
D-82054 Sauerlach-Lochhofen
mail@heatscope.com
www.heatscope.com

GERMANY
ALL OTHER COMPANIES/CUSTOMERS

MOONICH GmbH
Kramergasse 32
D-82054 Sauerlach-Lochhofen
Tel.: +49 8104 647090
Fax: +49 8104 647099
heatscope@moonich.de
www.moonich.de

USA, CANADA, NORTH AMERICA

GreenChance Inc. Culver City
Rainer Heimann
11265 Washington Blvd.
USA CA90230
Tel: 001-310-9295333-1001
Fax: 001-310-7335070
info@greenchance.net
www.greenchance.net

ITALY

Ecoenergie srl
Via Roma 52/F
IT-35030 Cinto Euganeo (PD)
Tel.: +39 0429 700300
Fax: +39 0429 784513
info@ecoenergie.biz
www.ecoenergie.biz

CZECH REPUBLIC

Able Electric, spol. s.r.o.
Ještědská 90/117a
CZ-46008 Liberec 8
Tel.: +420 485 130303
Fax: +420 485 130209
servis@bionaire.cz
www.bionaire.cz

GREECE

Archiflame
30 El. Venizelou St.
GR-172 35 Daphne / Athens
Tel.: +30 210 9716521
Fax: +30 210 9716521
info@archiflame.gr
www.archiflame.gr

HONGKONG, ASIA

Design & Distribution Link Ltd.
75 King's Road
HK-North Point
Tel.: +852 2105 9468
Fax: +852 2838 8766
info@dndlink.com.hk
www.designlink.com.hk

BeNeLux
Belgium, The Netherlands, Luxembourg

MOONICH GmbH - BeNeLux
Kramergasse 32
D-82054 Sauerlach
Tel.: +49 8104 647090
Fax: +49 8104 647099
heatscope@moonich.de
www.moonich.de

FRANCE

SARL HEATSCOPE FRANCE
ZI Les gresses
26290 Donzère FRANCE
Tel.: +33 9 64 12 50 95
Fax: +33 4 75 52 92 89
contact@heatscopefrance.fr

SPAIN
Home Garden & Lifestyle Solutions S.L.

Av. Autopista del Saler 6-43
ES-46013 Valencia
Tel.: +34 652 810 402
info@masterkool.es
www.masterkool.es

SLOVAK REPUBLIC

KA-BE
Hričovská 205
SK-010 01 Žilina
Tel.: +421 41 7002121
Fax: +421 41 7233446
kabe@kabe.sk
www.kabe.sk

CHILE, SOUTH AMERICA

PRIM ATERM SpA.
Av. Kennedy 5770 Of. 807
CL-Vitacura, Santiago de Chile
Tel. +56 2 2706 3790
info@primaterm.cl
www.primaterm.cl