

TUNGSTEN SMART-HEAT™ PORTABLE

De neutrale zwarte afwerking en het bekroonde design maken deze heater tot een modern kunstwerk. De Tungsten Smart-Heat™ verplaatsbare terrasverwarmer zorgt voor doelgerichte warmte en is een multifunctionele verwarmingsoplossing voor buiten. De heater is makkelijk wendbaar in krappe ruimtes, dankzij de modulaire constructie met ingebouwde wielen.

HOEKBEUGEL
Voor flexibiliteit in
warmterichting

**AANPASBARE
WARMTEBEDIENING**
Biedt gemak en
precies het gewenste
comfortniveau

VOOR DE VEILIGHEID
Schakelt uit bij
kanteling

GOLVEND ONTWERP
Zorgt voor superieure
windbestendigheid

**MODULAIRE
CONSTRUCTIE**
Voor eenvoudige
opslag

VERRIJDBAAR
Gemakkelijk
verplaatsbaar

SPECIFICATIES

Bekijk onderstaande specificaties en u bent al een stap dichterbij de juiste oplossing voor uw situatie.

MODELNUMMER

PRODUCTCODE	VERSCHEIDENE
SOORT BRANDSTOF	LPG
KLEUR	ZWART
VERWARMDE ZONE	20M ²
NOMINALE STROOM	-
MINIMALE BODEMVRIJHEID	1000MM
VERWARMINGSVERMOGEN	40MJ

MONTAGE-OPTIE

PLAFONDBEVESTIGING	-
WANDBEVESTIGING	-
INBOUW MONTAGE	-
PLAFONDSTANGBEVESTIGING	-
VRIJSTAAND	✓

BEDIENINGSOPTIES

AAN UIT	-
DIMREGELAAR	-
MASTER AFSTANDBEDIENING	-

TOEGEVOEGDE OPTIES

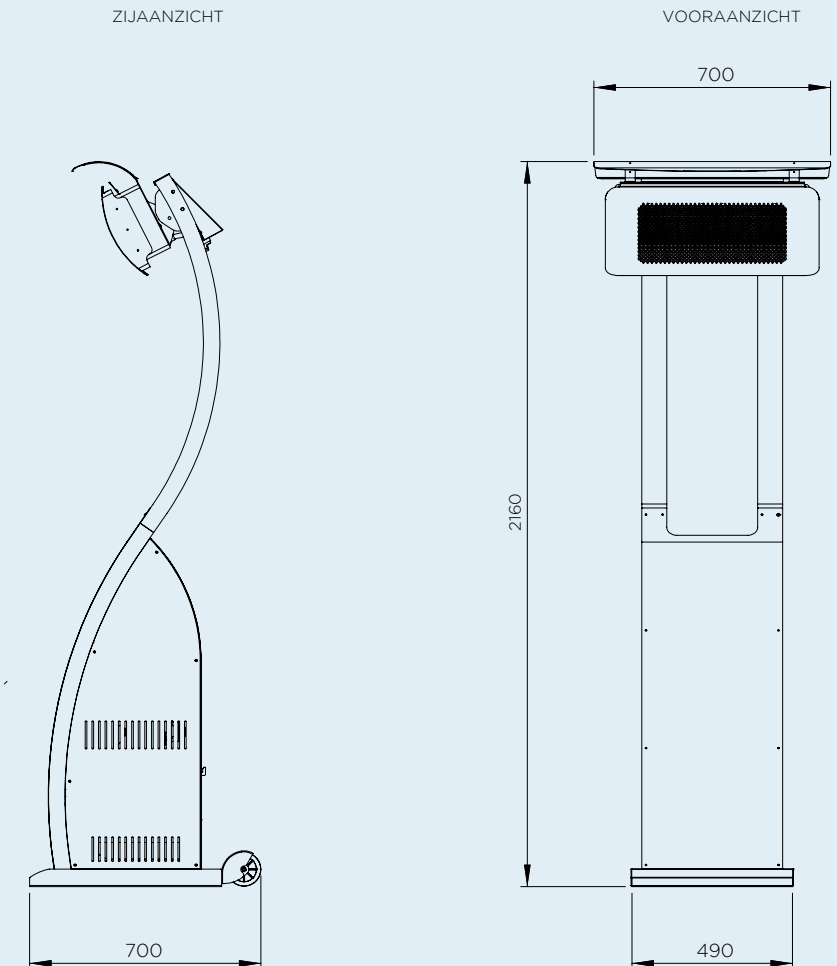
AARDGASCONVERSIEKIT PRODUCT CODE	BH8280050
VERWARMINGSDEKSEL PRODUCT CODE	BH3030010

De in deze catalogus weergegeven afmetingen zijn minimale installatievereisten. Bromic neemt geen verantwoordelijkheid voor onjuiste of niet-conforme installaties. Alle afmetingen in deze catalogus worden weergegeven in mm.

PRODUCTAFMETINGEN

Dankzij de compacte vorm past deze verplaatsbare terrasheater op elk terras en in elke buitenruimte.

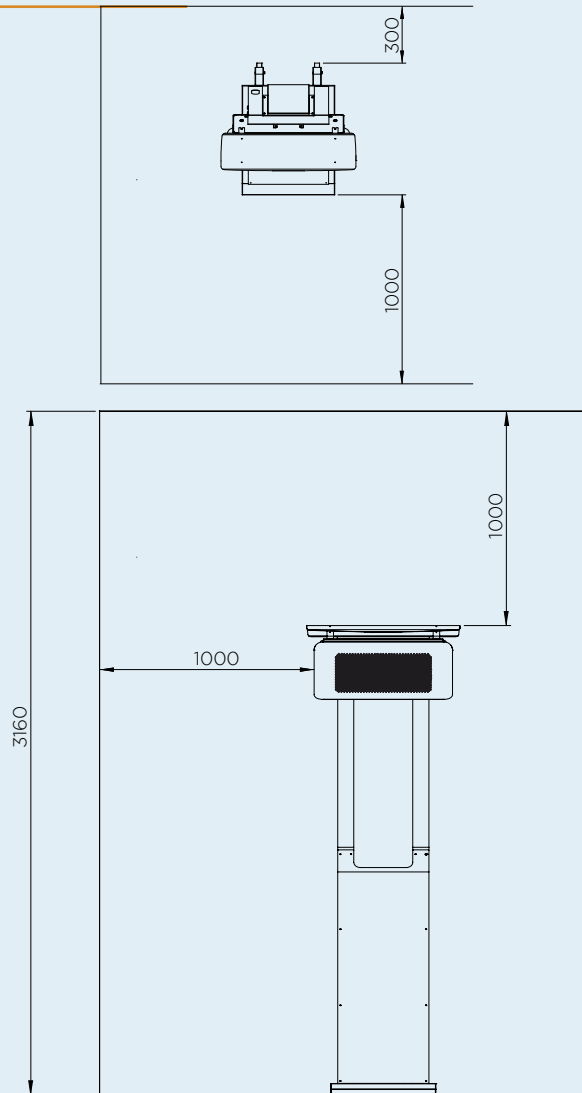
DOORSNEDE



RUIMTE RONDOM

Houd voldoende afstand tot de muur en het plafond en uw verplaatsbare heater verwarmt de ruimte optimaal.

MINIMUMAFSTAND TOT WAND EN PLAFOND

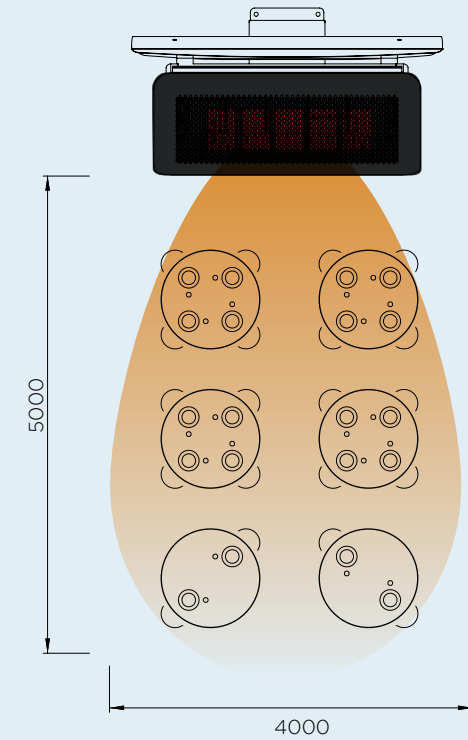


WARMTEBEREIK

Ook wat het warmtebereik betreft kunt u met Bromic heaters alle kanten op. Welkom comfort, en wel precies daar waar het nodig is.

VERWARMINGSOPPERVLAKTE

TUNGSTEN VERPLAATSBAAR
VERWARMT CIRCA 20 M²
40MJ VERWARMINGSKRACHT



An outdoor dining area on a wooden deck overlooking the ocean at sunset. Two tall, modern heaters with glowing red heating elements stand on either side of a central table. The table is set with white plates, glasses, and a small vase. Green velvet chairs are arranged around the table. The background shows a calm sea and distant mountains under a soft, orange and blue sky.

VERHOOG UW COMFORT BUITENHUIS
MET DE SUPERIEURE WARMTE EN
HET BEKROONDE DESIGN VAN ONZE
SMART-HEAT™ BUITENVERWARMERS.

[BROMIC.COM](https://www.bromic.com)

AZIË-PACIFIC | NOORD-AMERIKA | EUROPA

Bromic streeft naar een beleid van voortdurende verbetering van het design en de prestaties van haar producten. Het recht is daarom voorbehouden om specificaties zonder kennisgeving te veranderen.