



# ALKE

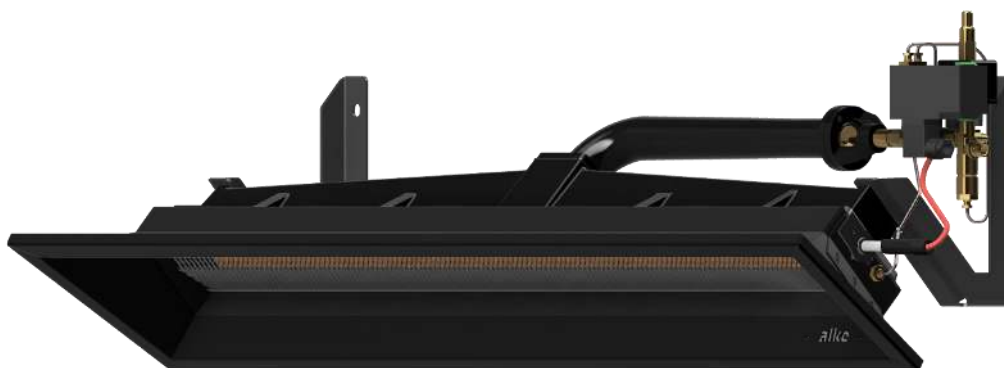
---

## Heating Technology

### Gebruikers-, service- en installatiehandleiding AL-4, AL-6, AL-7 Series

Atmosferische keramische gas-infrarood-stralers voor buiten gebruik

Land van bestemming:  
NL, BE



AL-7-SEi-AS



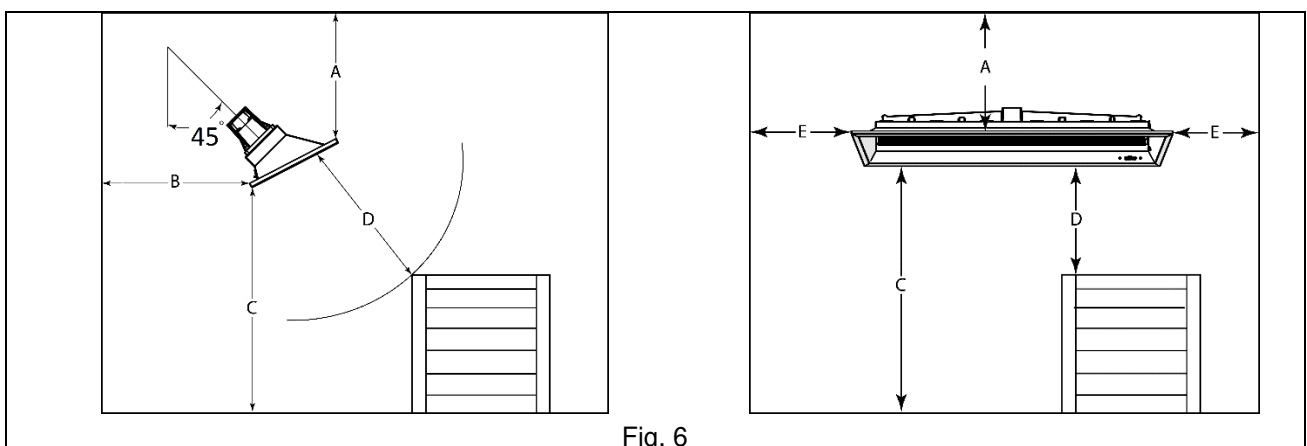
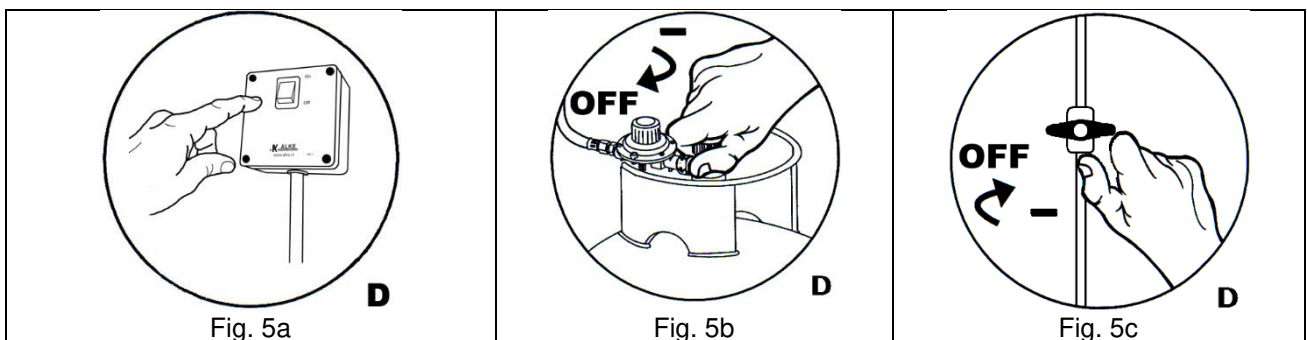
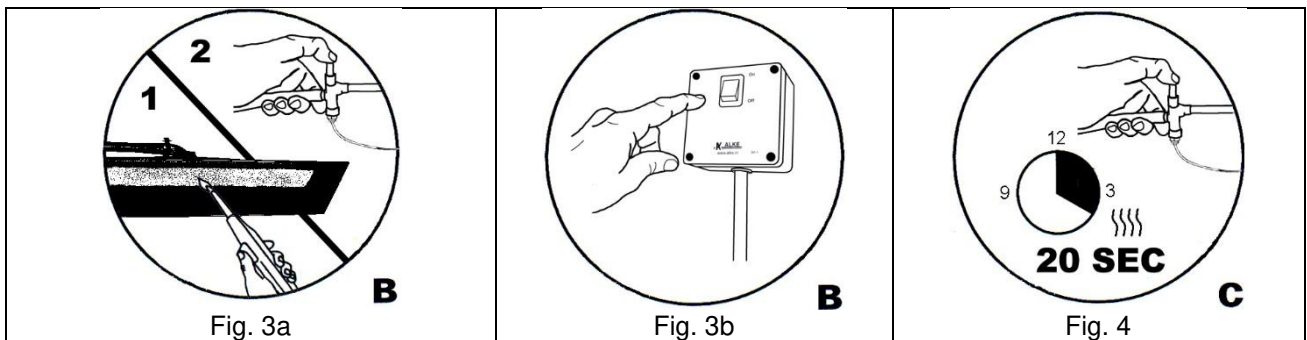
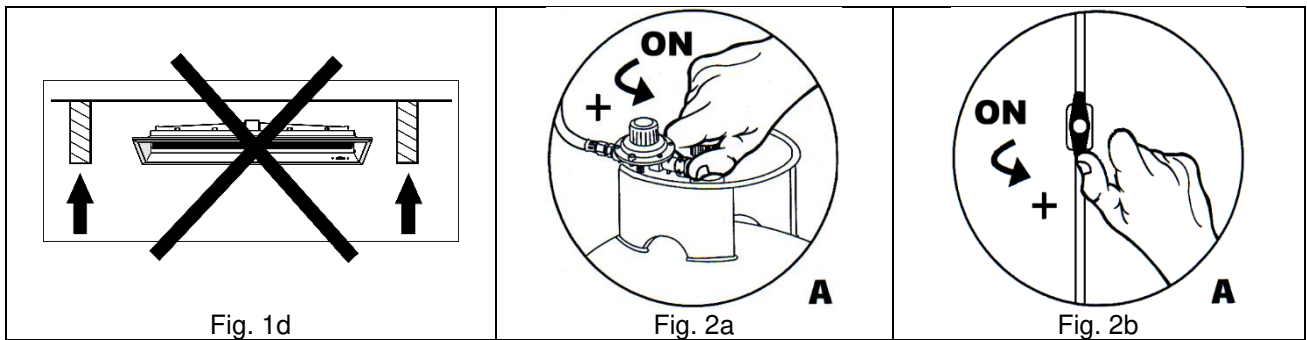
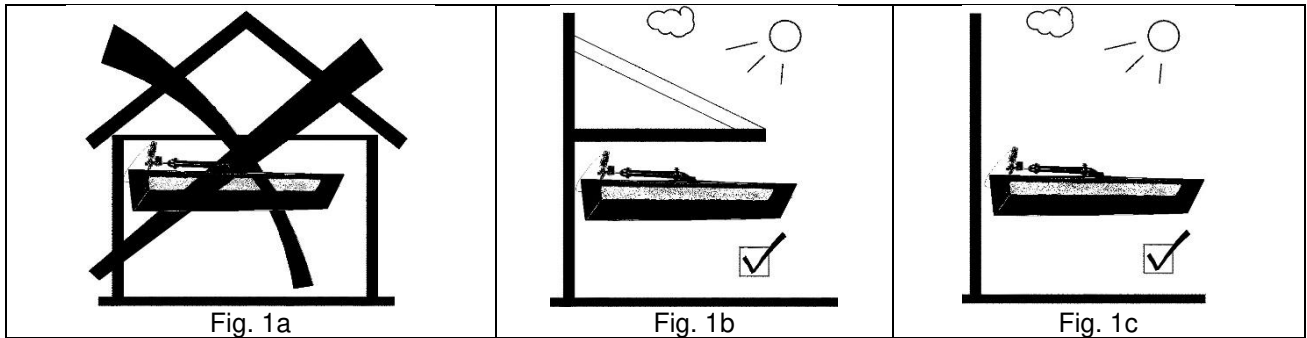
AL-4-F-AS



AL-6-FSEi-AS



Harco Trading  
Haver 1  
5731LA MIERLO (NB)  
Tel. 06 50 733 565  
info@harcotrading.nl



# 1. Waarschuwingen

## Doen:

- Lees deze handleiding aandachtig door voor installatie en gebruik en bewaar deze voor toekomstige naslag. Zorg ervoor dat iedereen die deze gasstralers gebruikt de inhoud van deze handleiding kent.
- Een bevoegd en gekwalificeerd persoon, zoals een gasinstallateur of andere professional, moet de montage, installatie, onderhoud en de service uitvoeren (en ook de ombouw naar andere gassen, indien van toepassing).
- Installeer deze toestellen alleen in overeenstemming met alle van toepassing zijnde lokale en/of nationale regelgeving voor de installatie en ventilatie van gastoestellen.
- Onjuiste installatie, verkeerde afstelling, wijzigingen, onjuiste service of onderhoud kan leiden tot ongevallen, letsel, beschadiging of overlijden. Raadpleeg voor assistentie of aanvullende informatie de dealer, gasleverancier of installateur.
- Gebruik deze toestellen alleen buitenshuis of in goed geventileerde ruimten, minimaal 25% van de wandoppervlakken van deze goed geventileerde ruimten moeten open zijn. (zie afb. 1a, 1b, 1c)
- Controleer vóór installatie en gebruik dat het vereiste soort elektriciteit, gassoort en gasdruk, zoals vermeld op het typeplaatje, in overeenstemming is met de lokale situatie.
- Bewaar gascilinders altijd in overeenstemming met de nationale en lokale voorschriften.
- Gebruik alleen gascilinders met een afsluitkraan of gasleidingen met een hoofdgaskraan aan het begin. In het geval dat meer dan één gasstraler is aangesloten op een gassysteem, plaats ook een gaskraan direct voor elke gasstraler. Sluit deze kranen wanneer de gasstralers niet in gebruik zijn.
- Tijdens service, onderhoud, reiniging en andere werkzaamheden aan de gasstralers moeten alle gaskranen gesloten zijn, de elektriciteit losgekoppeld en de gasstralers afgekoeld zijn.
- Wanneer er een gaslucht geroken wordt, of een gaslek wordt gedetecteerd, sluit dan direct de gastoevoer af en zorg voor goede ventilatie. Bedien geen elektrische schakelaars en maak geen vonken of vuur op een andere manier. Gebruik het systeem niet voordat de lekken zijn gerepareerd en alles weer veilig is. Raadpleeg hiervoor een gasinstallateur.
- Wanneer een gasstraler niet meer veilig te gebruiken is, sluit dan de gastoevoer en de elektriciteit naar de gasstraler af zodat niemand per ongeluk de gasstraler kan gebruiken. Neem contact op met een gasservicebedrijf of een gasinstallateur om het probleem op te lossen.
- Gasstralers hebben een open vlam. Neem maatregelen zodat dat kleine kinderen of geestelijk beperkte personen de gasstralers niet kunnen aanraken of in de buurt zijn zonder toezicht.
- In het geval dat een gasstraler is gedoofd door een onbekende reden, wacht ten minste 3 minuten voor dat de gasstraler opnieuw ontstoken wordt.
- Diverse afbeeldingen in deze handleiding tonen één type straler. Deze afbeeldingen zijn ook geldig voor de andere types.

## Niet doen:

- Gebruik deze gasstralers niet voor huishoudelijke toepassingen of voor gebruik in bewoonbare delen van gebouwen en huizen.
- Gebruik deze gasstralers niet beneden het maaiveld of in souterrains of kelders.
- Gebruik deze gasstralers niet in kleine ruimten, afgesloten ruimten of onvoldoende geventileerde ruimten. Dit kan gevaarlijk zijn en is verboden. (zie afb. 1a)
- Gebruik deze gasstralers niet voor andere doeleinden dan alleen terrasverwarming of soortgelijke toepassingen. Ander gebruik is niet voorzien of geëvalueerd en kan mogelijk gevaarlijk zijn.
- Gebruik geen andere elektrische spanning of frequentie, een ander type gas of gasdruk dan wat op het typeplaatje is vermeld.
- Gebruik deze gasstralers niet op plaatsen waar brandbare vloeistoffen of dampen worden gebruikt of zijn opgeslagen of waar gevaar voor stofexplosies bestaat. Deze gasstralers zijn niet ATEX gekeurd.
- Dek gasstralers niet af met doeken of andere materialen om deze te drogen.
- Installeer geen gasleidingen, gasslangen, elektrische leidingen, etc. direct vóór, boven of achter een gasstraler, opdat ze niet worden verwarmd door de gasstraler.
- Gasslangen mogen niet warmer worden dan 40 graden Celsius.
- Gasstralers mogen niet worden aangepast. De fabrikant neemt geen enkele verantwoordelijkheid voor aangepaste gasstralers.
- Wanneer gasstralers in gebruik zijn, mogen deze niet aangeraakt of verplaatst worden. Ook mag tijdens gebruik geen service uitgevoerd worden.

Opmerking: soms worden in de tekst nummers tussen haakjes gebruikt. Deze nummers corresponderen met de nummers van de afbeeldingen en de onderdelenlijst achterin deze handleiding.

## 2. Algemene informatie

### Identificatie van het model

De hoofdidentificatie van de verschillende modellen is AL-4, AL-6 of AL-7. Dit zijn onafhankelijke atmosferische keramische gasgestookte infrarood stralers. Achter deze modelnamen worden achtervoegsels gebruikt om aanvullende informatie over de modellen toe te voegen (bijvoorbeeld AL-4-FSEi-AS).

F: voorzien van een stoffilter

S: voorzien van een individueel magneetventiel voor hoog-laag werking

Ei: voorzien van een elektronische ontsteking (EID2G)

AS: voorzien van een asymmetrische reflector

Zie de technische tabel in hoofdstuk 12 voor de verschillende gassituaties.

### Werking van de gasstralers

Deze gasstralers geven warmte door infraroodstraling. Infraroodverwarming is het enige verwarmingsprincipe voor een efficiënt verwarmingscomfort in buiten situaties. Het is vergelijkbaar met het zitten in de zon op een vroege lentedag: de luchttemperatuur is nog steeds laag, maar de straling van de zon maakt het aangenaam en comfortabel. De stralers hebben een korte opwarmtijd: de infraroodwarmte is direct op wens beschikbaar.

### Veiligheid

Deze gasstralers voldoen volledig aan de Europese Gas Veiligheidsnormen. Een onafhankelijk keuringsinstituut heeft het prototype getest op de relevante Europese gasnormen en de Gas Appliance Regulation en houdt daarnaast toezicht op de productie van deze gekeurde toestellen.

### Inhoud verpakking

De kartonnen doos bevat de volgende onderdelen:

- 1 gasstraler met reflector
- 1 handleiding

Eventuele extra bestellingen van andere materialen (zoals ophangbeugels of gaslangen) worden los meegeleverd. Controleer het toestel voor aanneming op transportschade. Wanneer er beschadigingen van de doos en het verpakte toestel zijn, neem dan direct bij aflevering contact op met de transporteur of leverancier voor het regelen van de schade. Let op: Voor het inpakken worden alle toestellen gedurende 5 minuten brandend getest. De brander en reflector kunnen daarom een beetje verkleurd zijn. Dit is dus geen schade.

De toestellen zijn voorgemonteerd. In sommige gevallen, wanneer er risico kan zijn van schade door transport, kan de gasinjectieset los zijn bijgeleverd. Montage kan dan eenvoudig plaatsvinden door de inspuiterhouder van de gasinjectieset (12, 13, 14 of 15) in het aansluitstuk (9 of 32) te schuiven en de schroef aan de zijkant hiervan aan te draaien. De volgende stap is om de M8 moer van het thermokoppel (19 of 42) in het messing aansluitblokje aan de onderkant van de EID2G van de gasinjectieset (14 of 15) te monteren bij de ...Ei... modellen. Voor de handmatig bediende gasstralers moet de M8 moer van het thermokoppel in de aansluitmoer onder de gasbeveiliging (12 of 13) geschroefd worden. Draai de moer niet te vast aan! Voor de ... Ei ... -modellen sluit u ook de vonkdraad (18 of 41) aan op de connector bovenop de EID2G van de gasinjectieset (14 of 15).

### Weersomstandigheden

De gasstraler is gemaakt van duurzaam materiaal. Regen en vocht zullen niet direct de levensduur van de gasstraler verkorten (zolang de branderstenen maar droog blijven) maar het is beter om het toestel te beschermen tegen deze weersinvloeden. Dit toestel zal niet optimaal werken bij wind of tocht. De wind maakt het moeilijk om de brander te ontsteken en/of het koelt de beveiliging af waardoor de gastoevoer naar de brander wordt onderbroken. Het advies is daarom om het toestel niet te gebruiken bij windsnelheden of tocht boven 3m/s (3 Beaufort).

Onder corrosieve omstandigheden (zoals aan de kust of in bepaalde industriële omgevingen) zal het toestel na enige tijd roestvorming kunnen gaan vertonen (afhankelijk van de plaats van ophanging). Het veilig functioneren zal in eerste instantie hierdoor niet beïnvloed worden. De beoordeling hiervan moet wel jaarlijks meegenomen worden bij de onderhoudsbeurt. Garantie zal niet worden verleend op onderdelen die stuk gaan of vervroegd corroderen als gevolg van plaatsing onder corrosieve omstandigheden (zoals aan de kust).

### 3. Installatie

#### Algemeen

Installatie van een gasstraler moet altijd gebeuren door een erkende installateur of een ander bevoegd en competent persoon. Dit geldt in het bijzonder voor het gastechnische deel en elektrische deel van de installatie. Bij de installatie moet altijd rekening worden gehouden met de geldende gastechnische en elektrische voorschriften, lokale en/of nationale regelgeving en met de voorschriften in deze handleiding. Voor oplevering aan de gebruiker moet de installateur het hele systeem controleren op gaslekkage en elektrische veiligheid en daarna het toestel aansteken om de veilige en goede werking te controleren.

Deze gasstralers zijn van het type A1. Dit houdt in dat er geen apart luchttoevoer en/of rookgasafvoer systeem nodig is. De verbrandingsgassen worden afgevoerd met het ventileren van de ruimte.

De gasstralers zijn alleen bedoeld voor buitenshuis gebruik of ruimten met een hoge ventilatiegraad, dus niet voor gebruik in afgesloten ruimten. (zie fig. 1a,1b,1c). Voor wat de straler betreft zijn er geen veiligheidsbeperkingen om het te gebruiken in grote ruimten waar ruimte en ventilatieomstandigheden vergelijkbaar zijn met gebruik buiten (bijv. beursgebouwen of overdekte winkelstraten). Dit mag echter alleen wanneer de lokale regels het toelaten. Daarvoor eerst contact opnemen met de lokale autoriteiten om toestemming voordat dit toestel in dergelijke omstandigheden geïnstalleerd wordt. Gebruik deze gasstralers nooit in kleine, afgesloten ruimtes.

#### Toestel afmetingen

Afmetingen van de gasstralers (afgeronde waarden, -F modellen inclusief filter)

Model	Lengte A (cm)	Lengte B (cm)	Breedte C (cm)	Hoogte D (cm)	Hoogte E (cm)	Gewicht (kg)
AL-4 (AL-6)-F-AS	45/(54)	39/(48)	42/(42)	30/(30)	28/(29)	5,2 / 7,2
AL-4 (AL-6)-FS-AS	49/(59)	39/(48)	42/(42)	30/(30)	28/(29)	5,2 / 7,2
AL-4 (AL-6)-FEi-AS	48/(58)	39/(48)	42/(42)	30/(30)	28/(29)	6,0 / 8,0
AL-4 (AL-6)-FSEi-AS	51/(61)	39/(48)	42/(42)	30/(30)	28/(29)	6,0 / 8,0
AL-7	X	101	33	25	28	16,4
AL-7-Ei	X	101	33	25	35	17,2
AL-7-SEi	X	101	33	25	35	17,2
AL-7-AS	X	99	35	21	25	17,2
AL-7-Ei-AS	X	99	35	21	32	18,0
AL-7-SEi-AS	X	99	35	21	32	18,0

AL-4, (AL-6) Tekening toestelafmetingen



AL-7 Tekening toestelafmetingen



## Veilige afstanden tot brandbare materialen

Stralers produceren warmte door straling en door verbrandingsgassen. Het is belangrijk om de afstanden uit de tabel tussen de straler en brandbare materialen in de omgeving in acht te nemen tegen brandgevaar. Gebruik de stralers niet wanneer de afstand naar het brandbare materiaal kleiner is of neem aanvullende beschermingsmaatregelen. Let bijzonder op brandbare materialen die eenvoudig voor de brander kunnen waaien, zoals gordijnen of vitrage. Deze materialen mogen nooit dichterbij de brander komen dan 1 meter.

In de onderstaande tabel staan de afstanden vanaf de randen van de reflector tot de betreffende wanden/voorwerpen. Het gaat om brandveiligheidsafstanden. Temperaturen kunnen oplopen tot 70 graden Celsius, de grens die in de keuringseis voor brandveiligheid staat aangegeven. Wees alert op mogelijke andere problemen, zoals verkleuring. Neem in twijfelgevallen grotere afstanden.

Afstand tot brandbare materialen (installatiehoek 45 graden). Zie afb. 6			
Model	AL-4	AL-6	AL-7
Bovenrand reflector naar:			
[A] - brandbaar plafond	50 cm	60 cm	55 cm
[A] - brandbare zonnewering			
Onderrand reflector naar:			
[B] - brandbare achterwand	13 cm	15 cm	16 cm
[C] - de grond		>210 cm	
Voorvlak van de reflector naar:			
[D] - aangestraalde voorwerpen	100 cm	120 cm	120 cm
Zijkant reflector naar:			
[E] - brandbare zijwanden	30 cm	50 cm	40 cm

De minimale afstand tot niet-brandbare materialen hangt af van de locatie maar moet minimaal 30 cm zijn naar het plafond en de zijwanden. Let op: sommige niet-brandbare materialen kunnen wel verkleuren wanneer deze te heet worden! Brandbare materialen kunnen afgedekt worden met onbrandbaar bekledingsmateriaal om zodoende de plaatsingsafstand tot brandbare materialen te verminderen. Ga bij een specialist te rade over de te gebruiken materialen en welke dikte er toegepast moet worden. Doe altijd een praktijkcontrole na montage of de materialen niet te heet worden wanneer de straler functioneert.

## Ventilatie rond de straler

Controleer of er voldoende ruimte is om de verbrandingsgassen weg te ventileren, maar ook of er voldoende frisse lucht beschikbaar is bij de luchtinlaat van de gasstraler. Wanneer dit niet het geval is, zal dit de verbranding en de functie van de straler beïnvloeden. Roetvorming, lange vlammen en CO-uitstoot kunnen het gevolg zijn, wat niet toegestaan is. Ook zal er condens en druppelvorming op kunnen treden. Installatie tussen twee plafondbalken kan een situatie zijn waarbij de toetreding van verse lucht beperkt wordt. (zie fig. 1d).

Let op: elektrische componenten mogen niet warmer worden dan 60 graden. Na montage van het toestel moeten de elektrische componenten (Ei en/of S) voldoende koele lucht krijgen en mogen verbrandingsgassen nooit de elektrische componenten raken. Controleer dit altijd bij ingebruikname van een nieuwe installatie.

## Verwarmingsplan

Een goede plaatsing van gasstralers op een terras is specialistenwerk. Zeker wanneer er meerdere toestellen geplaatst worden met installatiebeperkingen vanwege bijvoorbeeld ramen, deuren en plafondhoogte. Ook de plaatsing ten opzichte van de windrichting, het open veld, strand of stedelijke omgeving, openlucht of onder een veranda zijn belangrijk voor een goed advies. De leverancier kan meer informatie geven en een verwarmingsplan maken. Controleer altijd de veiligheidsafstanden tot brandbare materialen zoals hierboven aangegeven.

## Montage

Bevestig de straler stevig met metalen beugels aan de muur of een andere constructie. De stralers moeten worden gemonteerd met de keramische stenen naar beneden gericht onder een hoek van 45 graden met de horizon. (Zie afb. 6). De lange zijde van de reflector moet waterpas zijn. Voor montagedoeleinden heeft het model AL-7 4x M5 draadgaten aan de achterkant op een afstand van ca. 802mm. De modellen AL-4 en AL-6 hebben 2 montage-oren aan de achterkant met 3 gaten (1x7 mm en 2x 5,5 mm). De afstand op het midden van de oren is ongeveer 102 mm.

Controleer altijd eerst de locatie en afmetingen van de gaten op de stralers alvorens gaten te boren etc. Let op: gebruik nooit een touw of kunststof om de straler te monteren. Gebruik nooit de gasleiding als ophangpunt.

De gasinjectieset met de elektrische componenten kunnen een maximale temperatuur van 60 graden Celsius aan. De stralers moeten zo zijn gemonteerd dat deze temperatuur niet wordt bereikt (bijv. ook door andere stralers in de directe omgeving).

## 4. Gasvoorziening

### Algemeen

Een erkend installateur moet het gastoevoersysteem installeren in overeenstemming met de lokale regels en wetten. Controleer eerst of de lokale gastoevoersituatie en de elektrische voeding in overeenstemming zijn met de informatie op het typeplaatje van de straler. Het gas moet schoon zijn. Installeer een gasfilter en een condensaatopvang vóór de stralers voor het geval het gas vuil, nat of olieachtig is. Er wordt geen garantie gegeven op stralers die gas gebruiken dat niet schoon is.

Monteer altijd een (makkelijk bereikbare) gaskraan aan het einde van de gasleiding. Deze gaskraan is nodig om de gastoevoer naar de handbediende stralers af te sluiten om zo de vlammen te doven. Daarnaast is het mogelijk om de straler na het gebruik te verwijderen. Zie de technische tabel voor gegevens die nodig zijn om de afmetingen van de gasleiding te berekenen.

De schroef van de drukmeetnippel op de gasbeveiliging is gevoelig voor beschadiging. Gebruik een goed passende schroevendraaier (nummer 3).

### Gastoevoer uit een gasleiding

Als het gas uit een hoofdgasleiding naar de stralers wordt geleverd, dan moet een erkend installateur de gasleidingen installeren. Gebruik om problemen te voorkomen gegalvaniseerde of koperen buizen voor de gasleiding. Maak eerst een berekening om de capaciteit van het hele systeem en de diameters van de leidingen te bepalen. Gebruik de algemeen beschikbare berekeningsmethoden zoals beschreven in de installatienormen voor gasleidingen.

### Gasslang (in combinatie met een hoofdgasleiding)

Volgens de norm EN419 moet de aansluiting van de gasstraler op de gasleiding gebeuren door middel van een gasslang met een lengte van minimaal 0,5m tot maximaal 2,0m. Deze gasslang moet gemaakt zijn van roestvrij staal en goedgekeurd zijn volgens EN14800, of een vergelijkbare norm die is aangewezen door de lokale autoriteiten.

### Gastoevoer uit een gasfles

Gas naar de straler kan ook worden geleverd vanuit LPG-gasflessen. De minimaal aanbevolen maat is een gasfles van 11 kg of groter. Controleer of de aansluitingen van de gasdrukregelaar en de kraan op de gasfles van hetzelfde type zijn en of de capaciteit voldoende is om de stralers te voorzien van genoeg gas. Controleer ook of de locatie van de gasfles tijdens gebruik een veilige locatie is en voldoet aan de lokale regels. Raadpleeg de technische tabel voor het maximale gasverbruik en gasdruk.

Bewaar de gasflessen altijd op grondniveau op een goed geventileerde plaats, bij voorkeur buiten de ruimte waar de straler hangt. Indien de gasfles in een cilinderopslag wordt geplaatst, dan moet er voldoende ventilatie aanwezig zijn zoals weergegeven in de geldende voorschriften of normen. Blokkeer deze ventilatieopeningen nooit. Gasflessen mogen alleen rechtop worden gebruikt en moeten beveiligd zijn tegen omvallen tijdens gebruik. Gasflessen die op hun kant liggen, geven vloeibaar gas af. Dit is erg gevaarlijk en geeft een vuurbal wanneer het gas de stralers bereikt. De gaskraan op de fles moet altijd gemakkelijk bereikbaar zijn om in geval van nood de gastoevoer af te sluiten. Vervang gasflessen op een veilige manier.

### Gasslang (in combinatie met een gasfles)

Een gasslang moet regelmatig worden geïnspecteerd en moet binnen de voorgeschreven intervallen worden vervangen. Controleer de slang elke keer dat de gasfles wordt vervangen, maar ten minste één keer per maand. Vermijd verdraaiing, torsie of spanning van de gasslang want deze verkorten de levensduur van de gasslang. Controleer tijdens de inspectie de slang op schade, spleten, veroudering en barsten. Besteed speciale aandacht aan de verbindingen. Houdt de slangen schoon van vuil, vocht en stof.

Sommige regio's hebben voorschriften dat gasslangen elke 2 of 3 jaar moeten worden vervangen. Vraag dit na bij de gasleverancier. Het is raadzaam om de slang om de 3 jaar te vervangen als er in uw regio hiervoor geen regelgeving is. Gebruik altijd officiële gasslangen. Vervang een gasslang altijd door een type van dezelfde lengte, binnendiameter en gelijkwaardige kwaliteit. Voor de veiligheid: **gebruik nooit luchtslangen of waterslangen**. Deze slangen zijn niet geschikt voor gastransport en zullen snel lekken!

De gasslang moet altijd met behulp van slangklemmen op de straler worden aangesloten. Geen gebruik van slangklemmen aan beide uiteinden van de gasslang is gevaarlijk. Gasslangen mogen nooit worden verwarmd boven 40 graden Celsius.

## Gasflessen vervangen

Het vervangen of aansluiten van gasflessen moet voorzichtig in de buitenlucht gebeuren, of in een ruim geventileerde ruimte, in een vlamvrije omgeving en uit de buurt van andere mensen.

- Controleer of er geen andere terrasverwarmers, andere gasapparaten, brandende kaarsen of mensen die roken in de buurt zijn.
- Zorg ervoor dat de kraan op de gasfles gesloten is, de elektriciteit naar de stralers is losgekoppeld en de branders van de stralers zijn gedoofd.
- Draai de moer los waarmee de gasregelaar op de gasfleskraan is aangesloten. (De meeste moeren hebben een linkse schroefdraad. Ze openen met de klok mee).
- Controleer eerst voor het aansluiten van de (nieuwe) gasfles of de rubberen afdichtingen op de gasfleskraan of op de aansluitmoer van de regelaar goed zijn gemonteerd, niet beschadigd of versleten is en zijn functie kan vervullen. Als het rubber beschadigd of versleten is, dan niet gebruiken maar eerst vervangen.
- Nadat de regelaar stevig is aangesloten, kan de gasfleskraan worden geopend en moet met een sopje de verbindingen worden gecontroleerd op gaslekkage. Als er bellen verschijnen, lekt de verbinding. Gebruik de straler niet totdat het systeem weer gasdicht is.

## Controle op lekdichtheid

Voordat een nieuw gassysteem in gebruik wordt genomen, moet de installateur een zorgvuldige controle uitvoeren op gaslekkage. Na het uitvoeren van een drukvaltest, om vast te stellen dat er geen grote lekken zijn, moet elke verbinding met zeepwater of gasdetectievloeistof worden gecontroleerd met alle gaskleppen open en met maximale gasdruk. Let vooral op de slangaansluitingen. Tijdens de testen maximaal ventileren. Herhaal deze controle ieder jaar. Deze lekkagecontrole mag alleen worden uitgevoerd door een erkend installateur.

## Wat te doen bij gaslekkage

Als er een gaslek wordt gedetecteerd, sluit dan onmiddellijk de gastoevoer en de elektriciteit naar de straler. Houd open vuur weg. Gebruik de straler niet meer en informeer ook andere mensen die de straler eventueel gaan bedienen. Neem contact op met een gasinstallateur of gasservicemedewerker om te bepalen of de gaslekkage kan worden hersteld. Probeer nooit zelf gasreparaties uit te voeren. Gebruik de straler niet meer totdat het probleem is opgelost.

## 5. Elektrische informatie (alleen voor stralers met..S.., ..Ei.. or ..SEi.. in de modelidentificatie)

### Algemeen

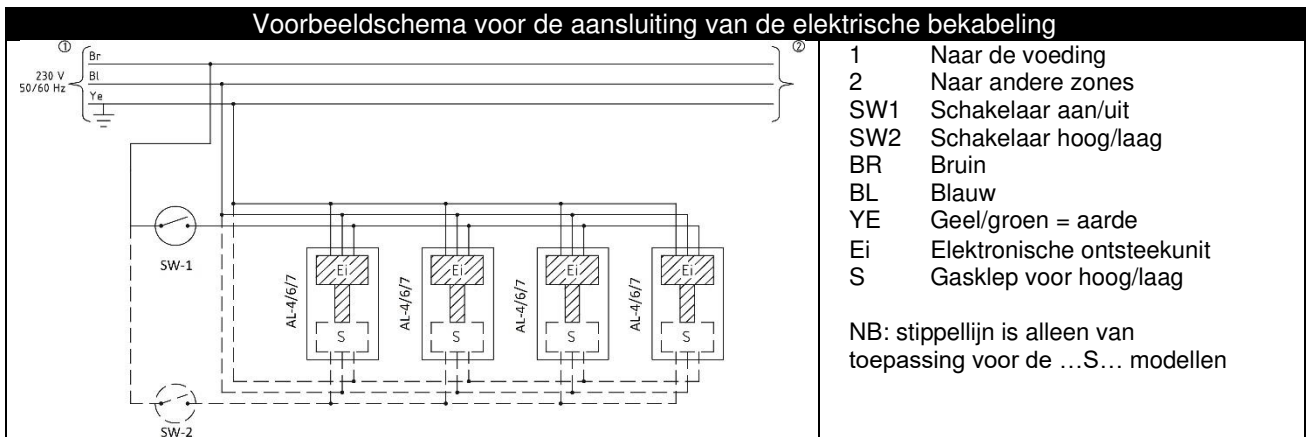
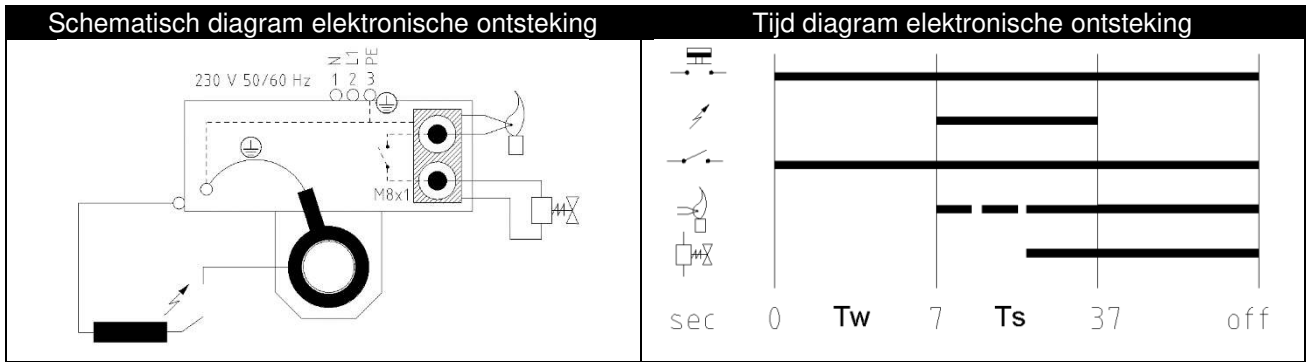
Alle elektrische aansluitingen en installaties moeten voldoen aan en in overeenstemming zijn met de nationale en / of lokale voorschriften die van kracht voor de plaats waar de gasstraler zal worden geïnstalleerd. Voordat onderhouds- of installatiewerkzaamheden worden uitgevoerd, moeten altijd de elektriciteit van het elektrische systeem naar de stralers worden losgekoppeld door de zekeringen te verwijderen.

Er MOET een goede aardverbinding worden gemaakt met de stralers die een elektronische ontsteking (Ei) en/of een magneetklep (S) hebben. Ten eerste om veiligheidsredenen en ten tweede zal zonder aarde de elektrische ontstekingsinrichting (Ei) niet correct werken en defecten geven of zelfs worden uitgeschakeld. De Ei-ontsteker is niet fasegevoelig. In het geval van een elektrische storing direct na installatie van de straler moet eerst de aarde en aardweerstand gecontroleerd worden. Dit is een belangrijke oorzaak bij storingen. Alle stralers worden namelijk eerst getest op goede werking voordat ze de fabriek verlaten. Om de IP65-classificatie te behouden, moeten de rubberen afdichtingen tussen de ontsteekunit en de elektrische connector en tussen de elektrische connector en elektrische bedrading goed op hun plaats zitten. Draai de bevestigingsschroeven en compressiemoeren van de connectoren stevig aan zodat er geen water kan binnendringen.

Zekeringen en schakelaars worden niet met de straler meegeleverd. De stralers moeten apart gezekeerd worden. De bedieningsschakelaars voor de stralers moeten dubbel-polig zijn met een minimale contactscheiding van 3 mm. De spanningsvoerende draad van de elektrische voeding moet worden gebruikt om de stralers in en uit te schakelen. De bedienings- of schakelkast, die niet door de fabrikant maar door de installateur wordt geleverd, kan op elke gewenste plaats en hoogte worden gemonteerd, mits dit binnen handbereik van de gebruiker is.

Electrische gegevens	Ei	S	SEi
Electrische gegevens:	230VAC 50/60Hz, IP65	230VAC 50Hz, IP65 24VAC 50Hz, IP65	230VAC 5Hz, IP65
Wattage:	Max 30VA	10VA	Max 40VA
Ampere:	Max 0,2A	0,05A / 0,3A	0,25A
Wachttijd T(w)	7 seconden	X	7 seconden
Veiligheidstijd T(s)	30 seconden	X	30 seconden





## 6. Bediening

### Nieuwe stralers

Nieuwe stralers hebben een korte reinigingsperiode nodig voordat ze bedrijfsklaar zijn. Laat de stralers minimaal 30 minuten op volstand branden om olieachtige en vette productieresten te verbranden. Ventileer alle rook en geur goed weg

### Ontsteking van de straler

Waarschuwing: nadat een handbediende straler is gedoofd (opzettelijk of onbedoeld), wacht dan altijd 3 minuten voordat er (opnieuw) ontstoken wordt. Dit is een wereldwijde veiligheidsregel en bedoeld om onverbrande gassen weg te ventileren en voldoende tijd te laten om de thermokoppelbeveiliging te laten sluiten.

Let op: ontsteking moet altijd gebeuren in volstand. Hiervoor moet de gasdruk worden afgesteld op de maximale (nominale) druk zoals aangegeven op het typeplaatje, de magneetventielen moeten in open of volstand staan. Desgewenst kan de straler worden ingesteld op laagstand na ongeveer 30 seconden opwarmtijd.

Opmerking: Als binnen een kort interval (<120 seconden per ontstekingspoging) 10 ontstekingspogingen achter elkaar worden gedaan, valt het elektronische ontstekingsmechanisme in een veiligheidsvergrendeling en moet het gedurende 20 minuten worden gereset (afkoelperiode). Laat tijdens de reset de stroom ingeschakeld om de interne reset-timer te voeden.

### Handmatig bediende stralers

(Alle modellen, behalve de modellen met ...Ei... of ...SEi...)

#### Ontsteken van de straler

- 1) Open alle gaskranen en draai de gasdrukregelaar (indien gemonteerd) op nominale druk, open de magneetklep (S) (indien gemonteerd) door middel van elektriciteit. (Afb. 2a, 2b). Als uw straler een hoog/laag regeling heeft, ontsteek dan altijd in hoogstand.
- 2) Houd een vlam van bijvoorbeeld een BBQ-aansteker (of lange lucifer) in het gat van het brandergaas bij de thermokoppel, direct boven de keramische steen. (Afb. 3a).
- 3) Druk op de knop van de gasbeveiliging, steek de brander aan en wacht na het ontsteken 10-25 seconden voordat u de knop loslaat. (Afb. 4).
- 4) De brander blijft nu branden.
- 5) Herhaal alle stappen nogmaals voor het geval de brander direct weer uitgaat.

### Doven van de straler

Sluit de gaskraan of de centrale gastoevoer. De brander gaat nu uit. De veiligheidsklep van het thermokoppel sluit na 60 seconden (afb. 5b, 5c).

### **Elektrisch bediende stralers**

(Alle modellen met ...Ei... or ...SEi...)

#### Ontsteking van de straler

- 1) Open alle gaskranen en draai de gasdrukregelaar (indien gemonteerd) op nominale druk, open de magneetklep (S) (indien gemonteerd) door middel van elektriciteit. (Afb. 2a, 2b). Als uw straler een hoog/laag regeling heeft, ontsteek dan altijd in hoogstand.
- 2) Bedien de schakelaar om de ontstekingsunit in te schakelen. De straler start het ontstekingsprogramma. (Afb. 3b).
- 3) Na een wachttijd van 7 seconden vonkt de ontsteker gedurende 30 seconden en ontsteekt de straler.
- 4) Na 30 seconden neemt de thermokoppelbeveiliging de veiligheidsfunctie over en houdt toezicht op de vlam. De brander blijft branden zolang er 230 V voeding is op de elektrische ontstekingsunit (Ei).
- 5) Als de ontsteking mislukt, schakelt dan de spanning minstens 1 seconde uit om het systeem te resetten.

#### Doven van de straler

Schakel de stroomtoevoer naar de elektronische ontstekingsunit (Ei) uit. Hierdoor wordt de gastoevoer onmiddellijk afgesloten door de gasbeveiliging (afb. 5a). Sluit de gaskraan of de centrale gastoevoer (afb. 5b, 5c).

### **Warmteregeling van de straler**

#### Alle modellen, behalve modellen met... S...

De warmteafgifte van deze stralers kan alleen worden aangepast door de druk van de gastoevoer te veranderen. In de gasleiding moet een instelbare drukregelaar worden gemonteerd of er moet een speciaal apparaat worden geïnstalleerd om de gasdruk te regelen. Controleer de informatie over de gastoevoerdruk op het typeplaatje van de straler voor de minimum- en maximumwaarden. Als op het typeplaatje slechts één druk wordt vermeld, is afstelling niet mogelijk en is alleen continu bedrijf of aan-uit bedrijf mogelijk.

#### Alle modellen met... S...

Zorg ervoor dat de gastoevoerdruk constant blijft op de waarde die wordt aangegeven op het typeplaatje. Pas de warmteafgifte aan tussen hoog en laag door de magneetklep (S) te openen of te sluiten.

### **Controle op de correcte werking van de straler**

Direct na het ontsteken zijn de vlammen op de brander blauw (moeilijk te zien bij daglicht). Na 15 seconden beginnen de keramische branderstenen te gloeien en wordt rood/oranje. Na 2 minuten bereikt de straler het maximale warmtevermogen. Tijdens normaal functioneren gloeit het keramiek rood/oranje. Het brandergaas (22, 23, 28, 29 of 36) voor de stenen zal wat rood zijn, maar vlammen (blauw of geel) mogen niet buiten het gaas komen. De brander mag alleen een zacht zoemgeluid maken. Andere geluiden of een brommend geluid geven aan dat reiniging of onderhoud nodig is.

Let op: tijdens het voorverwarmen (of afkoelen) kan de straler een tikkend geluid maken. Dit wordt veroorzaakt door de uitzetting van het materiaal tijdens de temperatuurverandering en is niet schadelijk voor de straler.

### **Wat te doen als de straler een tijdje niet wordt gebruikt**

De straler kan op zijn plaats blijven als hij een tijdje niet wordt gebruikt. Sluit wel de gaskraan. Als de straler is gemonteerd op een plaats die is beschermd tegen wind en regen, dan is er geen andere bescherming nodig. Mocht de straler nat worden door regen of sneeuw (gecombineerd met wind) dan is het beter om de straler buiten het seizoen te beschermen met een plastic zak of anderszins. Dit beschermt ook tegen vuil.

Houd rekening met de lokale regels voor langdurige opslag van de gasflessen buiten het seizoen. Op de meeste plaatsen is dit alleen buiten toegestaan op een afgeschermd locatie of in een goed geventileerde ruimte. Uw lokale brandweer, milieudienst van de gemeente of gasleverancier kan informatie geven over de voorschriften.

Let op: een natte kachel kan door vorst worden beschadigd

Let op: vergeet niet het beschermingsmateriaal weer te verwijderen alvorens de kachel te gebruiken

## **7. Reiniging, onderhoud en service**

### **Algemeen**

Sluit altijd de gaskraan en koppel de elektriciteit los voordat onderhoud of service aan de straler wordt uitgevoerd. Algemeen onderhoud en service moeten ten minste eenmaal per jaar worden uitgevoerd voordat het verwarmingsseizoen begint of na een lange periode dat de verwarming niet is gebruikt. Onderdelen die kapot zijn of niet goed werken, moeten direct worden vervangen door identieke onderdelen van hetzelfde merk en type. Raadpleeg bij twijfel de dealer of fabrikant.

## Stoffilter (F-modellen)

Stoffilters (11) moeten tijdens het stookseizoen een paar keer worden gecontroleerd en zonodig worden schoongemaakt. Verwijder voor het reinigen het filter. Borstel het oppervlak voorzichtig met een borstel af of reinig het met perslucht van binnen naar buiten. Als het stof vettig is, reinig het filter dan in warm water met een beetje afwasmiddel. Zorg ervoor dat filters droog zijn voordat u ze terugplaatst. Controleer ook bij stralers met een filter de venturi (10, 33) op vervuiling omdat heel fijn stof nog steeds door het filter kan.

## Onderhoud

- Reinig eerst de straler en filters (11) zoals hierboven beschreven.
- Reinig de reflector (24, 25, 30, 31, 37, 45) en andere onderdelen met water en een mild schoonmaakmiddel en met een doek of zachte borstel.
- Reinig de binnenkant van de venturi (10,35) en branderbuis via het aansluitstuk (9,32) met perslucht en met een buisborstel. Herhaal dit 3 keer om er zeker van te zijn dat al het stof is verwijderd.
- Inspecteer de stenen van de brander zorgvuldig op beschadigingen, scheuren en gaten en of ze nog steeds correct zijn gemonteerd. Gebruik lagedruk perslucht om de branderstenen te reinigen. Reinig eerst de branderstenen met lucht van de voorkant door het gaas. Reinig vervolgens de binnenkant van de brander met lucht via de venturi (10,35). Gebruik geen perslucht boven 2 bar omdat hogere druk de branderstenen beschadigt. Reinig de branderstenen nooit met water.
- Controleer de gasinspuitter op verstopping. Verwijder vervuiling door het weg te borstelen en gebruik een pen of boor om het inspuitergat te reinigen. Zorg ervoor dat het gat niet groter wordt door een pen of boor te gebruiken die groter is dan de maat die op de zijkant van de injector is gestempeld.
- Reinig de gasbeveiliging (12, 13, 14, 15) en de inspuitter met perslucht. Zorg ervoor dat de druk van de perslucht minder is dan 0,5 bar. Anders worden de rubberen afdichtingen in de gasbeveiliging beschadigd.
- Controleer de toestand van de thermokoppelpunt (19, 42). Vervang deze als de punt is ingebrand om later onnodig uitschakelen te voorkomen. Zie hieronder voor informatie voor de locatie van het thermokoppel.
- Controleer de staat van de bougie (18,40); geen scheuren in het keramiek en een vonkafstand van 3-4 mm. Controleer of de metalen vonkpen en aardingspen nog steeds een hoek van 90 graden maken direct boven het keramiek en niet buigen naar grotere hoeken.
- Reinig het ontstekingsmechanisme en controleer de aansluiting van de ontstekingsdraad op goed contact en waterdichtheid. Controleer of de ontstekingsdraad niet beschadigd is en geen scheuren heeft.
- Controleer alle gasvoerende delen en aansluitingen op gasdichtheid met lekdetectievloeistof of zeepwater volgens de procedure in de normen die van toepassing zijn op de lokale installatiesituatie. Gebruik nooit een vlam voor controle op de dichtheid!
- Controleer bij gebruik van een gas slang deze zorgvuldig op scheuren, slijtage en andere tekenen van beschadiging of wijziging. Vervang deze ook wanneer de maximale levensduur die op de slang is gedrukt, of de maximale toegestane levensduur door lokale regels, verstreken is.
- Na onderhoud de straler in bedrijf nemen en zorgvuldig controleren bij de eerste ontsteking, opwarmen en doven.

Zorg ervoor dat er geen stof, spinnen enz. in de straler kunnen komen als de straler lange tijd moeten worden opgeslagen. Gebruik de kartonnen verpakking om de straler op te bergen, of een plastic zak als de doos niet meer beschikbaar is, en sluit deze zorgvuldig.

## Verbruiksonderdelen

Thermokoppels (19 of 42) en de magneeteenheid (8) in de gasbeveiliging zijn de belangrijkste onderdelen die tijdens de normale levensduur mogelijk moeten worden vervangen. Zie de onderdelenlijst voor meer informatie.

### Vervangende thermokoppel en magneeteenheid

- Verwijder de thermokoppel (19, 42) door de moer M8 los te draaien bij de gasbeveiliging of Ei (12, 13, 14, 15).
- Schroef het verlengstuk van het thermokoppel (7) los bij de gasbeveiliging (12, 13, 14, 15).
- Draai de moer los voor aansluiting van het thermokoppel (of thermokoppelverlenging) op de gasbeveiliging (12, 13, 14 of 15).
- Verwijder de kapotte magneeteenheid (8) en vervang deze door een nieuwe.
- Plaats de moer voor aansluiting van het thermokoppel (of thermokoppelverlenging) terug en draai deze voorzichtig maar stevig aan om gaslekage te voorkomen.
- Draai de moeren M8x1 (2x) bij de top van het thermokoppel los en verwijder het thermokoppel van de reflector.
- Vervang deze door het nieuwe thermokoppel tot de diepte zoals aangegeven in onderstaande tekeningen. Draai moer M8x1 (2x) vast om het thermokoppel vast te zetten.
- Buig het nieuwe thermokoppel in dezelfde vorm als het oude en schroef de thermokoppelhoer M8 in de moer van de gasbeveiliging (12 of 13) of de Ei (14 of 15). Eerst handvast en dan nog eens 1/6 slag.
- Controleer de gasbeveiliging zorgvuldig op gaslekage voordat u deze weer in gebruik neemt.

### Ombouw-instructies

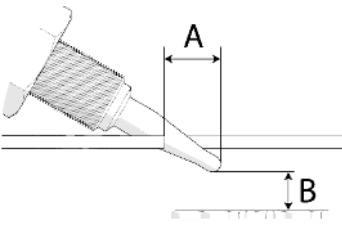
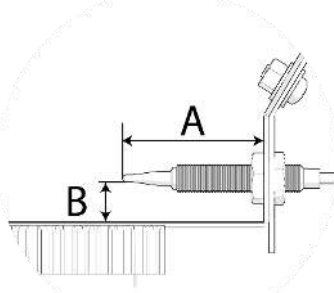
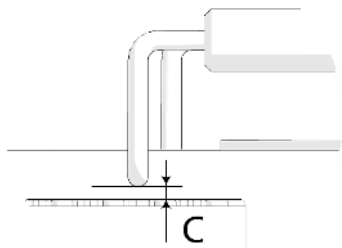
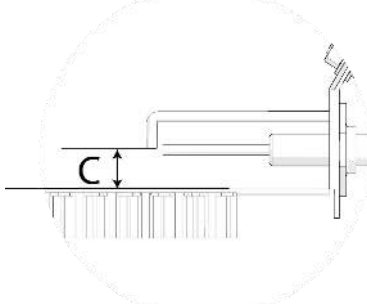
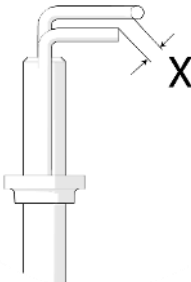
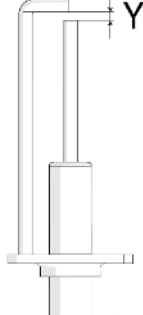
De ombouw mag alleen worden uitgevoerd door een gekwalificeerde installateur. Voer de volgende acties uit om een straler van een bepaald soort gas of gasdruk naar een ander soort gas of gasdruk om te bouwen.

- Raadpleeg de technische tabel op de laatste pagina en neem contact op met de fabrikant of dealer met het modelnummer en serienummer voor de benodigde onderdelen. (bijvoorbeeld een nieuw gasinjectieset (12, 13, 14 of 15) of een nieuwe venturi (10 of 33) en een nieuw typeplaatje).
- Vervang de om te bouwen onderdelen door nieuwe. Gebruik een geschikt gasafdichtingsmiddel om gaslekage te voorkomen en de nieuwe onderdelen af te dichten.
- Controleer de gastoevoer op juiste gasdruk en gassoort en voer eerst een lektest uit.
- Neem de straler in bedrijf en doe een visuele controle van de vlam zoals hierboven uitgelegd.

### Verwijdering aan het einde van de levensduur

De infraroodstralers zijn gemaakt van waardevolle recyclebare materialen. Lever de straler daarom aan het einde van zijn levensduur in bij een recyclingbedrijf.

### Positie van de thermokoppel

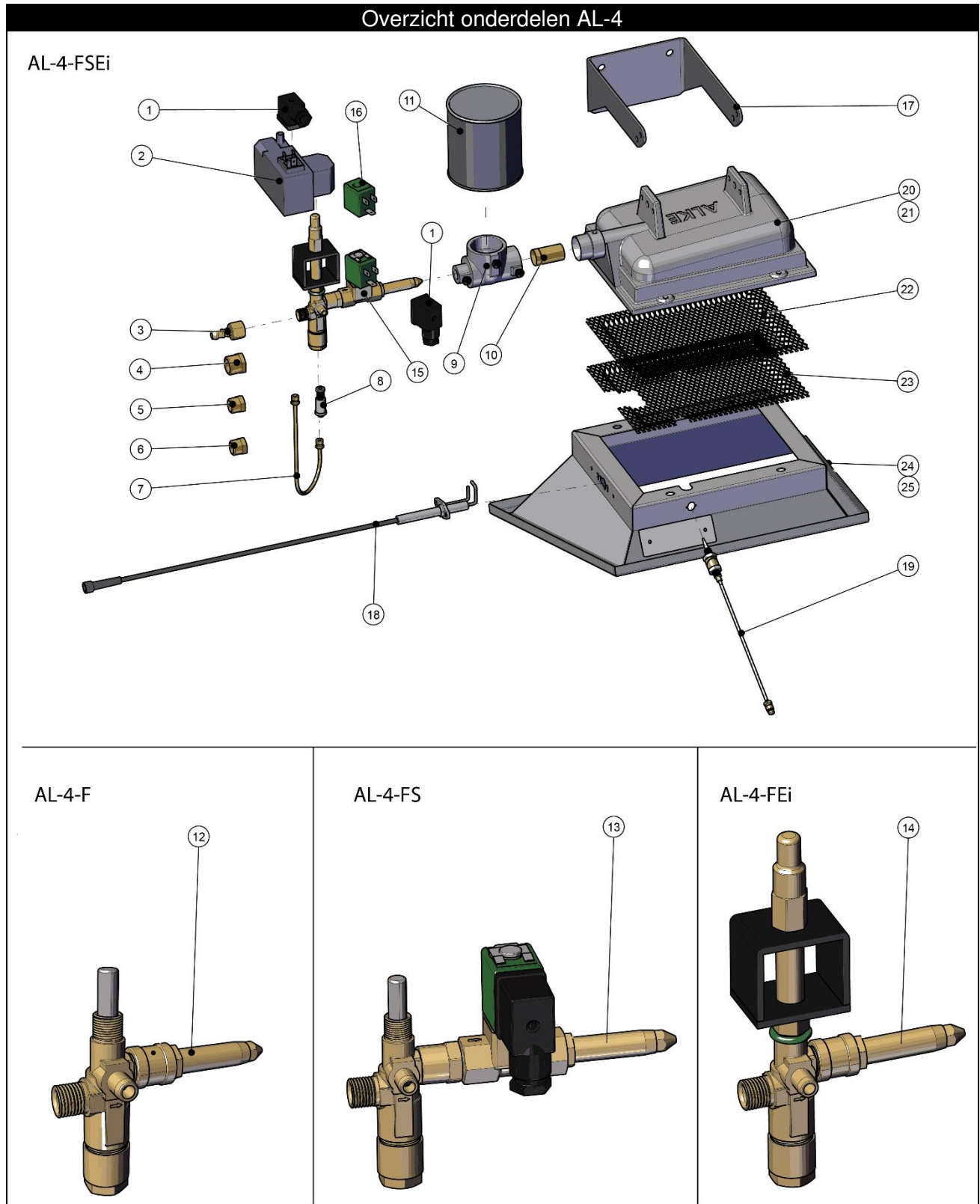
Positie thermokoppel AL-4, AL-6	Positie thermokoppel AL-7
	
A= 9 mm, B= 7 mm	A= 38 mm, B= 5 mm
Positie van de vonkpen	Positie van de vonkpen
	
AL-4, AL-6: C= 2 mm	AL-7: C= 5 mm
Vonkafstand	Vonkafstand
	
AL-4, AL-6: X= 3-4 mm	AL-7: Y = 3-4 mm

## 8. Storingstabel

Probleem	Oorzaak
<i>Brander ontsteekt niet</i>	<ul style="list-style-type: none"> <li>• Gaskraan staat niet open</li> <li>• Gasfles is leeg</li> <li>• Lucht in de gasleidingen</li> <li>• Gasinspuiters is verstopt</li> <li>• Gasdruk en/of gassoort komt niet overeen met het typeplaatje</li> <li>• De brander staat niet op hoogstand tijdens ontsteking</li> </ul>
<i>Brander ontsteekt niet Vonk is aanwezig</i>	<ul style="list-style-type: none"> <li>• Hoog/laag klep S (optie) is niet aangesloten of is beschadigd</li> <li>• Positie van de vonkpen is niet goed ten opzichte van de branderstenen</li> <li>• Gasbeveiliging opent tijdens ontsteken niet met een "klik". De ontsteekunit is dan stuk, vervang deze</li> </ul>
<i>Brander ontsteekt niet Vonk is niet aanwezig</i>	<ul style="list-style-type: none"> <li>• De ontsteekunit krijgt geen 230V spanning</li> <li>• Vonkelectrode is niet aangesloten op de ontsteekunit</li> <li>• Vonkelectrodeafstand is niet goed. Moet 3-4 mm zijn</li> <li>• Vonk lekt naar andere metalen onderdelen vóór de vonkpen. Controleer de bedrading, aansluitingen en vonkpenkeramiek. Controleer of ze niet nat zijn</li> <li>• Ontsteekcircuit is onderbroken. Controleer de vonkbedrading en aarding van de vonkpen naar de ontsteekunit</li> <li>• Ontsteekunit is kapot. Vervang</li> <li>• Ontsteekunit staat in lock-out. Laat de unit 20 minuten onder spanning staan om te resetten en probeer opnieuw</li> </ul>
<i>Brander dooft na ontsteking</i>	<ul style="list-style-type: none"> <li>• De knop van de gasbeveiliging moet langer ingedrukt worden (25 sec. of meer)</li> <li>• Positie van de thermokoppel ten opzichte van de brander is niet goed</li> <li>• Thermokoppelmoeien zitten los of zijn niet goed gemonteerd bij de ontsteekunit en de gasbeveiliging</li> <li>• Thermokoppel onvoldoende verwarmt of is niet correct gemonteerd</li> <li>• Thermokoppelrelay in ontsteekunit is stuk. Controleer (na inschakelen 230V) met een multimeter of de weerstand over het relay &lt;25 mΩ is</li> <li>• Thermokoppel en/of magneetspoel van de gasbeveiliging zijn stuk</li> <li>• Gasdruk is lager dan het vereiste minimum</li> <li>• Straler hangt niet onder 45 graden naar beneden gericht</li> <li>• De hele brander brandt niet, vooral niet bij het thermokoppel</li> </ul>
<i>Vlammen - komen buiten de brander - of roeten - of een blauwe walm hangt onder het toestel</i>	<ul style="list-style-type: none"> <li>• Gasdruk is te hoog. Controleer deze met het typeplaatje</li> <li>• Gasdrukregelaar is stuk</li> <li>• Verkeerd gas gebruikt. Controleer het typeplaatje voor de juiste gasgegevens</li> <li>• Venturi/luchtinlaat is geblokkeerd of vervuild</li> <li>• Venturi en inspuiter zijn niet goed. Controleer met de technische tabel</li> <li>• Niet voldoende verse lucht door ophangsituatie</li> <li>• Luchtfilter is vervuild</li> <li>• Straler hangt niet onder 45 graden</li> </ul>
<i>De brander gloeit voor een deel</i>	<ul style="list-style-type: none"> <li>• Verkeerd gas of gasdruk. Controleer gasgegevens met de typeplaat</li> <li>• Inspuiter of venturi is verstopt of vervuild</li> <li>• Inspuiter en venturimaat zijn verkeerd. Controleer met de manual</li> <li>• Gasleiding of gaslangen hebben onvoldoende capaciteit</li> <li>• Setting van de thermostaat is verkeerd</li> </ul>
<i>De brander maakt veel lawaai na ontsteking of na enkele minuten</i>	<ul style="list-style-type: none"> <li>• Verkeerd gas gebruikt. Controleer het typeplaatje voor de juiste gasgegevens</li> <li>• De brander is beschadigd, de vlam brandt achter de brander</li> <li>• De elektronica geeft een bromtoon door het magnetisch veld. Dit stopt na 30 seconden. Eventueel de ontsteekunit wat draaien kan helpen</li> </ul>
<i>De brander werkt niet in laag stand</i>	<ul style="list-style-type: none"> <li>• Verkeerd gas gebruikt. Controleer het typeplaatje voor de juiste gasgegevens</li> <li>• Gasdruk is niet correct. Controleer de gasdruk met het typeplaatje</li> <li>• Venturi en inspuiter foutief, controleer met de technische tabel</li> <li>• Bypass-gat magneetventiel (S) is verstopt</li> <li>• Inspuiter (gedeeltelijk) verstopt</li> <li>• De positie van het thermokoppel ten opzichte van de brander is niet correct</li> </ul>
<i>De verwarming bereikt niet de gewenste temperatuur</i>	<ul style="list-style-type: none"> <li>• De hoog/laag klep (S) werkt niet</li> <li>• Inspuiter gedeeltelijk verstopt</li> </ul>

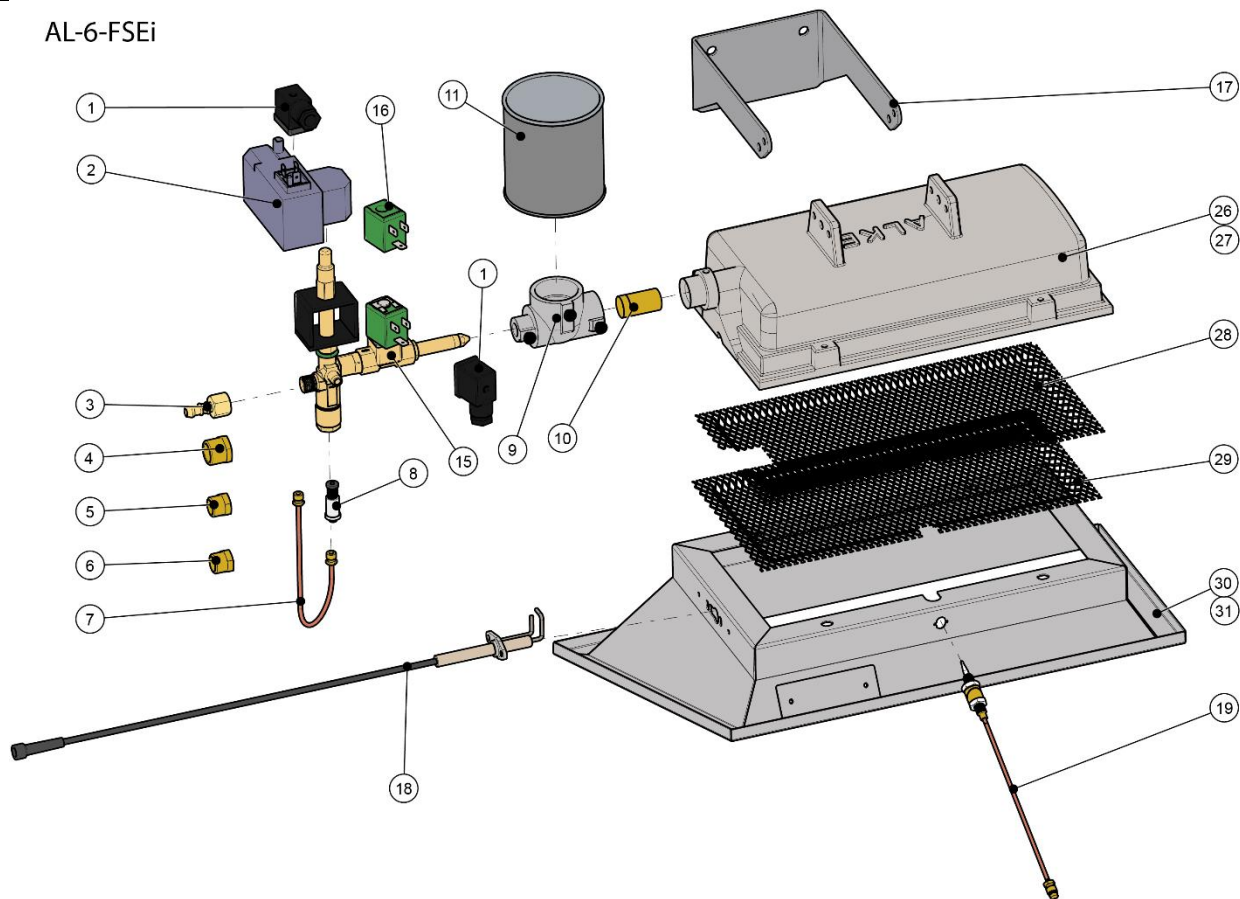
## 9. Onderdelenlijst

Raadpleeg de typeplaat op de gasraler om het model te bepalen. Neem voor reserveonderdelen, servicemateriaal, advies en informatie contact op met de distributeur of installateur. Vermeld altijd de modelnaam en het serienummer. Service-onderdelen zijn alleen verkrijgbaar via de distributeur of installateur. Voor algemene fabrikanteninformatie zie internet: [www.alke.nl](http://www.alke.nl)

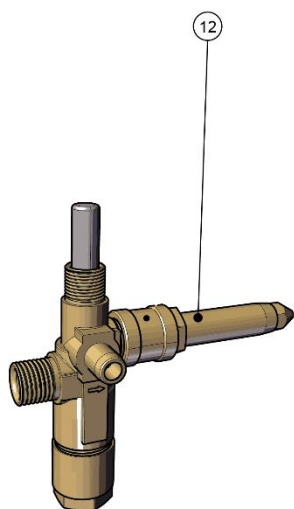


## Overzicht onderdelen AL-6

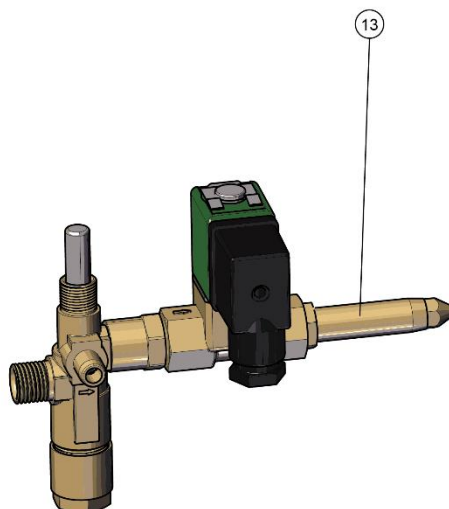
### AL-6-FSEi



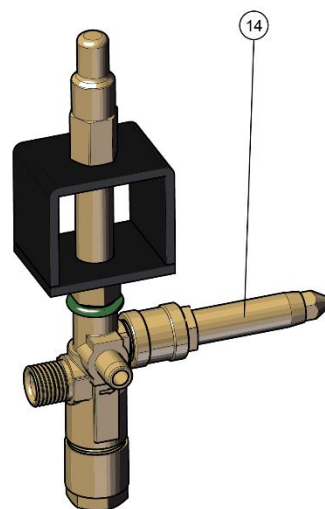
### AL-6-F



### AL-6-FS

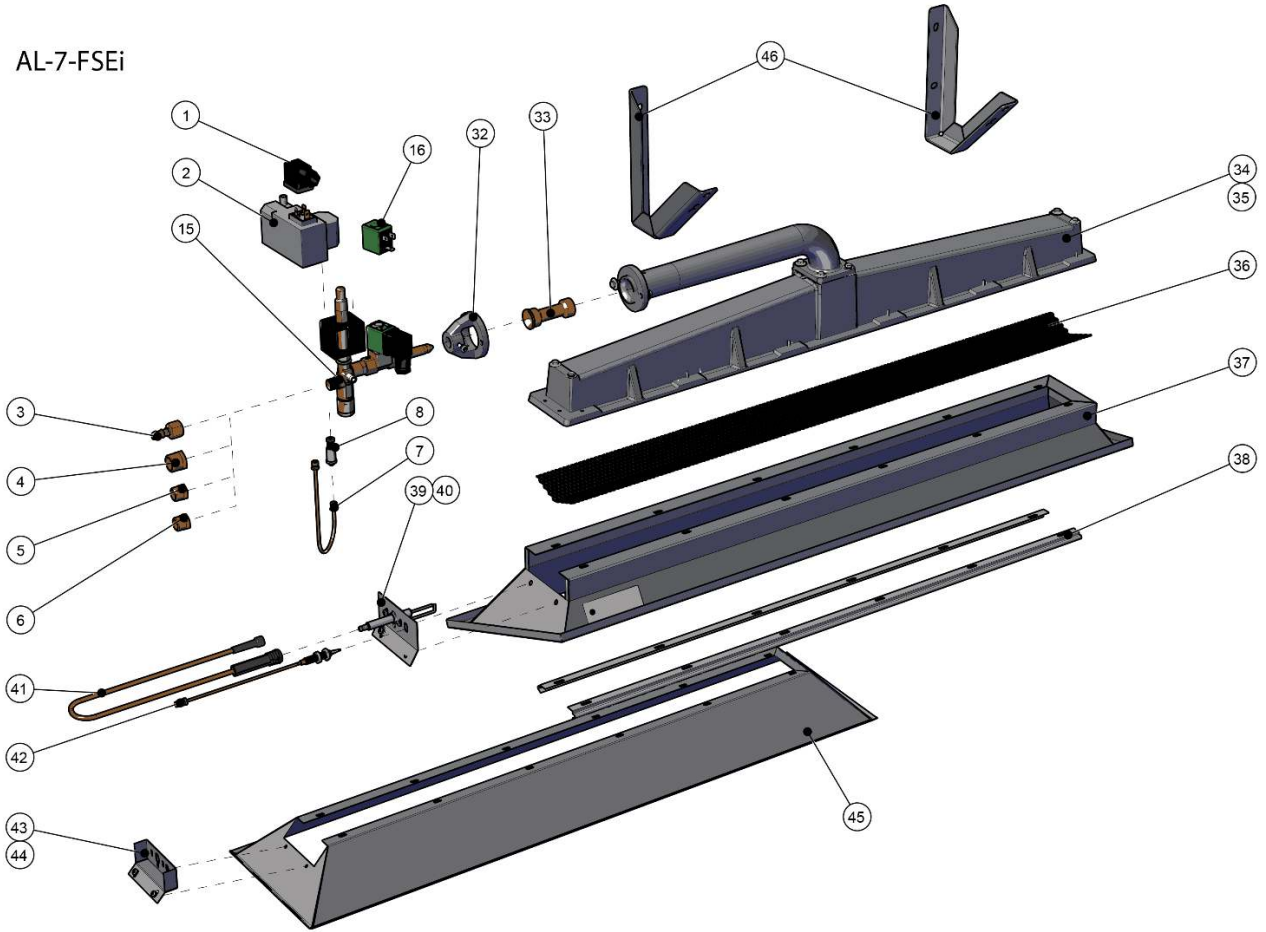


### AL-6-FEi

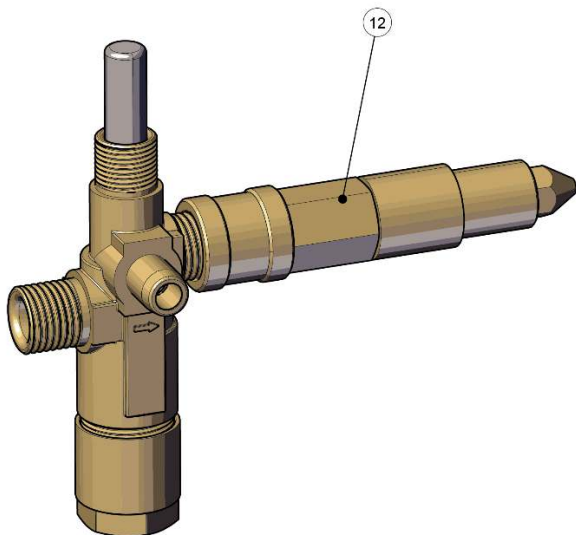


# Overzicht onderdelen AL-7

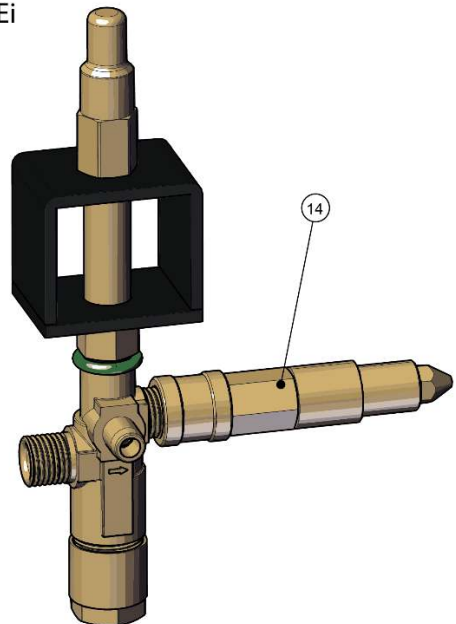
## AL-7-FSEi



## AL-7-F



## AL-7-FEi





Nr	Art. nummer	Omschrijving					
1	03025000	Electrische connector 3-polen					
2	00185005	EID2G cntstekingsunit					
3	01336000	Slangpilaar 1/4" x 8 mm					
4	01409000	Sok 1/2" male x 1/4" female					
5	01356000	Sok 3/8" male x 1/4" female					
6	00464010	Sok recht M24x1.5 male x 3/8" female					
7	00198010	Thermokoppel verlengstuk					
8	00161010	Magneetspoel #74					
9	01799001	Luchtinlaataansluiting AL4 / AL6					
10	013130xx	Venturi 18 x 33 x (xx)mm (benader uw leverancier voor de maat)					
11	02530000	Luchtfilter					
	G20 20mbar	G20 200mbar	G25 20mbar	G25.3 25mbar	G25.3 200mbar	G31 50mbar	G31 150mbar
12	Gas injectie set AL-4 F						
	10001010	10001020	10001030	10001040	10001050	10001060	10001070
	Gas injectie set AL-6 F						
	10001110	10001120	10001130	10001140	10001150	10001160	10001170
13	Gas injectie set AL-7						
	10001210	10001220	10001230	10001240	10001250	10001260	10001270
	Gas injectie set AL-4 FS						
	10001011	10001021	10001031	10001041	10001051	10001061	10001071
14	Gas injectie set AL-6 FS						
	10001111	10001121	10001131	10001141	10001151	10001161	10001171
	Gas injectie set AL-4 FEI						
	10001012	10001022	10001032	10001042	10001052	10001062	10001072
15	Gas injectie set AL-6 FEI						
	10001112	10001122	10001132	10001142	10001152	10001162	10001172
	Gas injectie set AL-7 Ei						
	10001212	10001222	10001232	10001242	10001252	10001262	10001272
16	Gas injectie set AL-4 FSEi						
	10001013	10001023	10001033	10001043	10001053	10001063	10001073
	Gas injectie set AL-6 FSEi						
	10001113	10001123	10001133	10001143	10001153	10001163	10001173
17	Gas injectie set AL-7 SEI						
	X	10001223	x	10001243	10001253	10001263	10001273
16	00694002	Spoel 230 Volt					
17	02721003	Ophangbeugel AL-4/6					
18	03000012	Ontstekingskap + draad + rubber					
19	00202026	Thermokoppel M8x540mm Quick + moeren + bus (AL-4, AL-6) (benader uw leverancier voor de maat)					
19	00205026	Thermokoppel M8x750mm Quick + moeren + bus (AL-4, AL-6) (benader uw leverancier voor de maat)					
20	01640016	Branderhuis AL-4 LD					
21	01640017	Branderhuis AL-4 HD					
22	02403010	Branderhuis AL-4-F, AL-4-FS					
23	02403014	Branderhuis AL-4-FSEi, AL-4-FEi					
24	02304012	Reflector AL-4-F-AS, AL-4-FS-AS					
25	02304013	Reflector AL-4-FSEi-AS, AL-4-FEi-AS					
26	01642016	Branderhuis AL-6 LD					
27	01642017	Branderhuis AL-6 HD					
28	02404003	Branderhuis AL-6-F, AL-4-FS					
29	02404001	Branderhuis AL-6-FSEi, AL-6-FEi					
30	02306012	Reflector AL-6-F-AS, AL-6-FS-AS					
31	02306013	Reflector AL-6-FSEi-AS, AL-6-FEi-AS					
32	01806000	Luchtinlaatconnector AL-7 zwart					
33	013070xx	Venturi 25 x 62 x (xx)mm (benader uw leverancier voor de maat)					
34	01643016	Branderhuis AL-7 LD					
35	01643017	Branderhuis AL-7 HD					
36	02407000	Branderhuis AL-7					
37	02307022	Reflector AL-7-Ei-AS, AL-7-SEi-AS					
38	03894000	Branderhuis rails					
39	03879212	Thermokoppel beugel AL-7-AS					
40	03879215	Thermokoppel beugel AL-7-Ei-AS incl. ontstekingsplug					
41	03000031	Ontsteekkabel					
42	00202027	Thermokoppel M8x540mm Quick + moeren (AL-7)					
43	03879213	Thermokoppel beugel AL-7					
44	03879214	Thermokoppel beugel AL-7-Ei incl. ontstekingsplug					
45	02307032	Reflector AL-7 - Symmetrisch Ei / SEi					
46	02722002	Ophangbeugel AL-7					

## 10. Verklaring van conformiteit

Alke B.V., gevestigd in Scherpenzeel, Nederland, verklaart hierbij dat de AL-serie, gemarkeerd op de typeplaatjes met CE en met de CE-goedkeuring en productietoezicht door Kiwa (nummer 0063), voldoet aan de volgende EU-wetgeving:

- Richtlijn betreffende gasverbrandingstoestellen (GAR) 2016/426/EU
- Low Voltage Directive (LVD) 2014/35/EU (modellen met elektrische componenten)
- EMC Directive (EMC) 2014/30/EU (modellen met elektrische componenten)

Scherpenzeel, 01-03-2019



Adri van Alphen  
Directeur

## 11. Technische tabel (zie volgende pagina)

Lees de technische tabel voor gas gerelateerde informatie.

De combinatie van gasgroep, gastoevoerdruk en landen van bestemming zijn geselecteerd met behulp van de Europese normen EN 419 en EN 437. Deze normen geven de officiële situatie per land weer. Deze lijsten zijn niet altijd volledig en soms onduidelijk of in tegenspraak met elkaar. In sommige landen kan de situatie lokaal verschillen van de officiële informatie of is de informatie niet beschikbaar. Het advies is om bij de officiële lijst te blijven, zoals aangegeven in de onderstaande tabel. Controleer in afwijkende gevallen bij de lokale gasautoriteiten of gasinstallateur het typeplaatje van de gasstraler om te bepalen of de straler veilig kan worden gebruikt in die specifieke situatie.

### Informatie alleen voor K-gas (G25.3)

$I_{2EK}$ . Deze gasstraler is aangepast voor de gasgroep K (I2K) met referentiegas G25.3 en is geschikt voor gebruik van G en G+ distributiegassen volgens de specificaties zoals vastgelegd in de NTA 8837: 2012 Bijlage D met een Wobbe-index van 43,46 - 45,3 MJ/m<sup>3</sup> (droog, bovenwaarde, 0 °C) of 41,23 - 42,98 MJ/m<sup>3</sup> (droog, bovenwaarde, 15 °C).

Deze straler kan ook worden aangepast of afgesteld naar gasgroep E (I2E) met referentiegas G20 en in dat geval is het geschikt om hoogcalorische distributiegassen te gebruiken met een Wobbe-index van 49,4 - 51,4 MJ/m<sup>3</sup> (droog, bovenwaarde, 15 °C). Voorwaarde voor het hoogcalorische distributiegas is dat de samenstelling niet meer dan 7% propaan, 12% ethaan, 1,5% koolstofdioxide, 0,5% waterstof en 1,8% waterdamp bevat, met daarbij het totale PE-getal (propaanequivalent) niet hoger dan 7%.

De bovenstaande grenswaarden voor de Wobbe-index zijn de waarden die worden gegarandeerd door de EN419 testen met de extreme grensgassen die van toepassing zijn op de genoemde gas groepen.

## Technische tabel

Gasgroep	Gas	Max Gasdruk	Min Gasdruk**	Max Belasting	Min Belasting	Gasverbruik	Hoofd Inspuiter	Hoofd Inspuiter S-model	By-pass gat ** S-model	Venturi	Inspuiter Houder	NOx Klasse	Opmerkingen
(-)	(-)*	(mbar)	(mbar)	(kW Hs)	(kW Hs)	(g/h or m3/h)	(mm)	(mm)	(mm)	(mm)	(-)	(-)	(-)
<b>AL-4 series</b>													
2E, 2E+, 2H	G20	20	12	3,50	2,70	0,34 m3/h	1,35	1,35	1,47	18	37mm	5	0063CT3446
2E, 2H	G20	200	100	3,50	2,50	0,34 m3/h	0,76	0,76	0,76	8,5	37mm	5	0063CT3446
2LL	G25	20	12	3,50	2,70	0,39 m3/h	1,49	1,49	1,85	18	37mm	5	0063CT3446
2K, 2L	G25.3	25	15	3,50	2,70	0,38 m3/h	1,40	1,40	1,60	13	37mm	5	0063CT3446
2K, 2L	G25.3	200	100	3,50	2,50	0,39 m3/h	0,82	0,82	0,82	8,5	37mm	5	0063CT3446
3P	G31	50	25	3,30	2,30	236 g/h	0,84	0,84	0,84	18	37mm	5	0063CT3446
3P	G31	150	75	3,20	2,30	230 g/h	0,64	0,64	0,64	11	37mm	5	0063CT3446
<b>AL-6 series</b>													
2E, 2E+, 2H	G20	20	12	4,50	3,50	0,43 m3/h	1,53	1,53	1,90	18	37mm	5	0063CT3446
2E, 2H	G20	200	100	5,40	3,80	0,52 m3/h	0,92	0,92	0,92	10,5	37mm	5	0063CT3446
2LL	G25	20	12	4,50	3,50	0,50 m3/h	1,70	1,70	2,10	18	37mm	5	0063CT3446
2K, 2L	G25.3	25	15	4,70	3,60	0,51 m3/h	1,60	1,60	2,00	15	37mm	5	0063CT3446
2K, 2L	G25.3	200	100	5,40	3,80	0,59 m3/h	1,00	1,00	1,00	10,5	37mm	5	0063CT3446
3P	G31	50	25	4,50	3,20	322 g/h	0,97	0,97	0,97	18	37mm	5	0063CT3446
3P	G31	150	75	4,75	3,30	340 g/h	0,76	0,76	0,76	12	37mm	5	0063CT3446
<b>AL-7 series</b>													
2E, 2E+, 2H	G20	20	x	5,90	x	0,57 m3/h	1,70	x	x	23	33-17mm	5	0063CT3446
2E, 2H	G20	200	100	6,20	4,40	0,59 m3/h	0,95	0,97	0,98	12	33-12mm	5	0063CT3446
2LL	G25	20	x	5,90	x	0,66 m3/h	1,87	x	x	19	33-17mm	5	0063CT3446
2K, 2L	G25.3	25	15	5,60	4,35	0,61 m3/h	1,70	1,72	2,10	18	33-17mm	5	0063CT3446
2K, 2L	G25.3	200	100	5,80	4,10	0,63 m3/h	1,03	1,05	1,10	11	33-12mm	5	0063CT3446
3P	G31	50	25	5,50	3,90	394 g/h	1,05	1,07	1,10	20	33-17mm	5	0063CT3446
3P	G31	150	75	5,70	4,05	408 g/h	0,82	0,82	0,82	15	33-12mm	5	0063CT3446

\* G31 = propaan, G20 = aardgas (100% methaan), G25 = aardgas (86% methaan); G25.3 = aardgas (88% methaan)

\*\* Als de gasraler is uitgerust met een by-pass-gat (S-versie), mag de straler alleen op nominale (maximale) toevoerdruk worden gebruikt. Zie ook de gasdruk informatie op het typeplaatje.

Omrekening van belasting bovenwaarde kW (Hs) naar belasting onderwaarde kW (Hi):

Propaan: deel de belasting bovenwaarde kW (Hs) door factor 1,09 (voorbeeld: 1,20 kW (Hs) / 1,09 = 1,10 kW (Hi))

Aardgas: deel de belasting bovenwaarde kW (Hs) door factor 1,11 (voorbeeld: 1,20 kW (Hs) / 1,11 = 1,08 kW (Hi))



Harco Trading  
Haver 1  
5731LA MIERLO (NB)  
Tel. 06 50 733 565  
info@harcotrading.nl