

HEATSTRIP[®]

RADIANT OUTDOOR HEATERS



HANDLEIDING VOOR BEDIENING, INSTALLATIE EN ONDERHOUD



HEATSTRIP Design - EUROPA

De heater als designelement!





CONTENTS

Productoverzicht _____	29
Specificaties _____	31
Puntverwarmingsprincipe _____	32
Straalrichting _____	33
Keuzegids _____	34
Tafelindeling _____	35
Installatievereisten _____	36
Montage locatie _____	37
Montagemogelijkheden _____	38
Standaard montagebeugels _____	39
Montagebehuizing voor inbouw (FME) _____	40
Afmetingen Flush Mount Enclosure _____	41
Installatie-afstanden Flush Mount Enclosure _____	42
Installatie-instructies _____	43
Montageset voor paal/balk _____	44
Dubbele montagebeugel _____	45
End-to-end montagebeugel _____	46
Hangende Montagebeugel _____	47
Verlengde montagebeugel _____	48
Wand controller timer met afstandsbediening _____	49
Installatie wand controller _____	50
Veiligheid en onderhoud _____	51
Garantievoorwaarden & condities _____	52



Productoverzicht

Heatstrip-heaters voor buitenruimtes of moeilijk te verwarmen binnenruimtes

Omdat er buiten of in open binnenruimtes vaak een constante luchtstroom is, zijn veel terraskachels gebaseerd op convectiewarmte waarmee de lucht verwarmd wordt. Dit kan uitermate onpraktisch zijn voor dit soort locaties, omdat de verwarmde lucht eenvoudig weggeblazen kan worden door natuurlijke luchtstromen. Straalkachels verwarmen objecten rechtstreeks door middel van infrarode straling.

Terwijl convectiekachels de lucht tussen objecten verwarmen, verwarmen straalheaters de oppervlakte van de objecten zelf. HEATSTRIP-straalheaters zijn effectiever in buitenruimtes en niet-geïsoleerde ruimtes omdat ze gericht warmte afgeven aan de mensen en objecten in hun baan.

Discrete, stijlvolle heater voor overdekte buitenruimtes en open binnenruimtes

Dankzij het straalkachelpincipe kan HEATSTRIP effectieve en energiezuinige comfortverwarming leveren voor overdekte buitenruimtes en open binnenruimtes. Dankzij HEATSTRIP kunnen veel uitgaansgelegenheden zoals restaurants, kroegen en clubs dag en nacht en in alle seizoenen gebruik maken van hun terras. Op uw werkplaats of in uw bedrijf kan HEATSTRIP-comfortverwarming bieden voor aangewezen rookplekken en recreatiegebieden, maar ook puntverwarming voor werkplaatsen in fabrieken, magazijnen en showrooms. Thuis kan HEATSTRIP-comfortverwarming bieden onder overkappingen tijdens het buiten eten en barbecueën, of op patio's, veranda's, binnenplaatsen en balkons.

Subtiel, minimalistisch design

De stijlvolle, slanke zwarte voorkant van de HEATSTRIP licht niet op en gloeit niet tijdens gebruik en gaat elegant op in uw interieur. De plafond-, muur- en parasolmontagemogelijkheden nemen geen waardevolle vloer- en tafelruimte in.

Er zijn drie verschillende productseries in de Heatstrip-productcategorie. Ze hebben elk een verschillende temperatuuroutput, waardoor ze geschikt zijn voor verschillende toepassingen. Hieronder vindt u een lijst met veelvoorkomende toepassingen om u te helpen de effectiefste en efficiëntste serie te kiezen. Dit is slechts een algemene gids; raadpleeg de producthandleiding voor elk product voor meer informatie.

HEATSTRIP Max (THX-modellen) is een heater met extreem hoge temperatuur voor niet-overdekte of open gebieden met een montagehoogte van 2,4 m tot 3,5 m.

HEATSTRIP Design (THH-modellen) is een premium heater met hoge temperatuur en is vooral bedoeld voor buitenruimtes met 1, 2, 3 of 4 afgesloten zijden en met een ideale montagehoogte van 2,1 m tot 2,7 m.

HEATSTRIP Indoor (THS-modellen) is een heater met een gemiddelde intensiteit voor toepassingen in beschermde binnenruimtes.

TOEPASSING	THX	THH	THS
Geïsoleerde binnenruimtes, klaslokalen, kantoren, badkamers, vochtige gebieden, droogruimtes	X	√	√
Buiten overdekt, café, veranda, patio, balkon met plafond van 3 m of lager	X	√	X
Buiten overdekt, café, veranda, patio, balkon met plafond van 3 m of hoger	√	X	X
Zeer open terrein buiten	√	X	X
Open ruimte binnen, magazijn, fabriek, productiefaciliteit, sportfaciliteiten	√	√	√
Puntverwarming binnen, boven tafels, montageruimtes	√	√	X



Efficiënte, kosteneffectieve elektrische verwarming

Het innovatieve design van de HEATSTRIP zorgt voor een comfortabele en gelijkmatige warmteverspreiding vanaf de oppervlakte met minimale gebruikskosten.

Flexibel design

Er zijn drie HEATSTRIP Design modellen beschikbaar, zodat voldaan kan worden aan de verwarmingseisen voor elke buitenruimte of open binnenruimte. Beugels voor montage aan de muur of het plafond worden standaard meegeleverd. Optionele HEATSTRIP-accessoires zijn onder andere balkbeugels en vaste parasolbeugels, verlengde beugels, kettingbeugels, dubbele montagebeugels en montageomhulsels voor inbouw.

Onderhoudsvriendelijk

De HEATSTRIP bevat geen bewegende onderdelen, waardoor de heater vrijwel geluidloos werkt en vrijwel vrij van onderhoud is.

Geproduceerd in Australië

De HEATSTRIP is ontworpen, geproduceerd en geassembleerd in Australië.

De aantrekkelijke HEATSTRIP Design wordt standaard geleverd met een zwarte voorkant en een achterkant van geanodiseerd aluminium.

Eenvoudig in gebruik

De HEATSTRIP wordt bediend door een eenvoudige aan/uit-schakelaar. Hij kan rechtstreeks op het stopcontact aangesloten worden of permanent aangesloten worden via een in de muur geplaatste aan/uit-schakelaar. De unit heeft ongeveer vijf minuten nodig om tot de maximale temperatuur op te warmen en ongeveer dertig minuten om af te koelen, afhankelijk van de omgevingstemperatuur. Vergeet niet de unit uit te schakelen.





Specificaties

MODEL	VERMOGEN (WATT)	STROOM (AMPÈRE)	AFMETINGEN (MM)	GEWICHT (KG)	LENGTE KABEL (MM)	STEKKER	PLUG
THH1500AEU	1500	5.9	230	924 x 165 x 48	5	1000	YES
THH2400AEU	2400	12.3	230	1364 x 165 x 48	6	1000	YES
THH3200AEU	3200	12.5	230	1774 x 165 x 48	8	1000	NO
THH1500AUK	1500	6.1	240	924 x 165 x 48	5	1000	YES
THH2400AUK	2400	9.8	240	1364 x 165 x 48	6	1000	YES
THH3200A	3200	13.0	240	1774 x 165 x 48	8	1000	NO

TYPE HEATER

Hangende elektrische heater met hoge intensiteit en grote geprofileerde oppervlakte van geanodiseerd aluminium.

OUTPUT

Zie bovenstaande modeltabel

SPANNING

230-240 volt nominaal bij 50-60 Hertz, 1-fase

VERBINDING

3-aderige kabel 2,5 mm²

KEURMERKEN

AUSTRALIË/CE

MONTAGEHOOGTE

MINIMAAL 2.1 m
AANBEVOLEN 2.4 m to 2.7 m
MAXIMAAL 3.0 m (voor hogere plafonds kunnen units verlaagd worden met optionele beugelsets of het gamma van Heatstrip Max)

MONTAGEMOGELIJKHEDEN

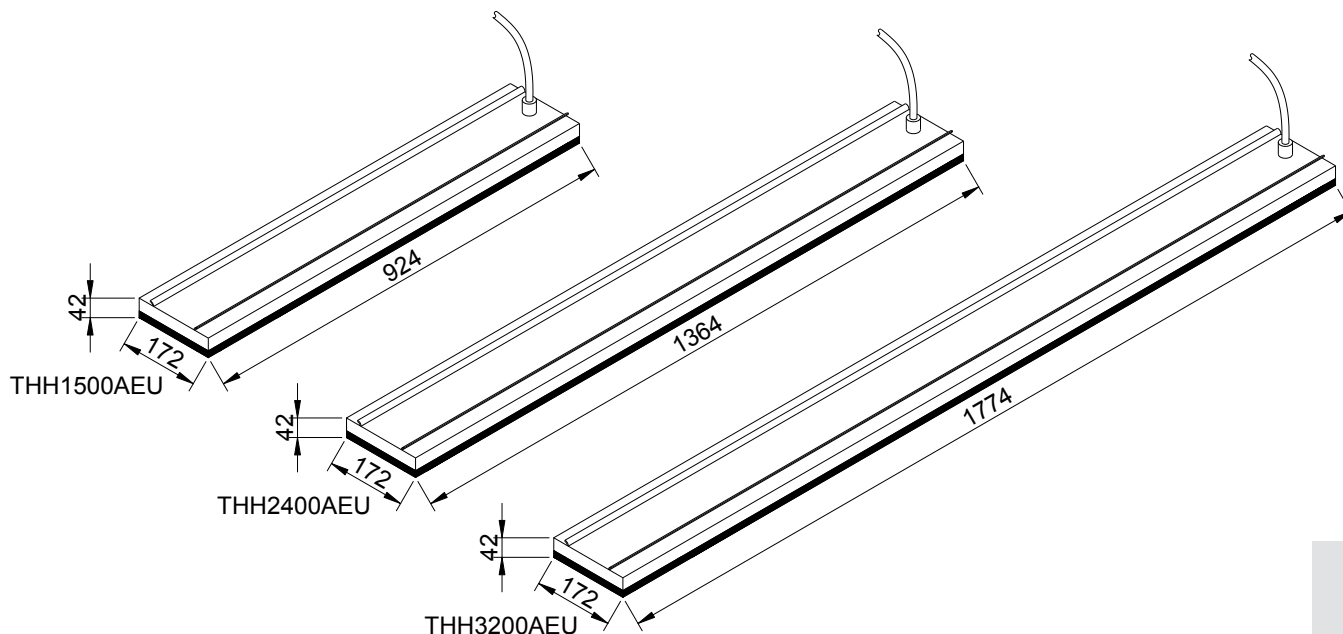
Geschikt voor montage aan plafond, muur of balk. Geschikt voor vaste parasol- of inbouwmontage. Ook geschikt voor verlengde montage met behulp van stijve bevestigingsbuizen en kettingbeugels.

BESCHERMINGSGRAAD

IP55-bescherming tegen indringing van water uit alle richtingen

LAND VAN HERKOMST

Australië



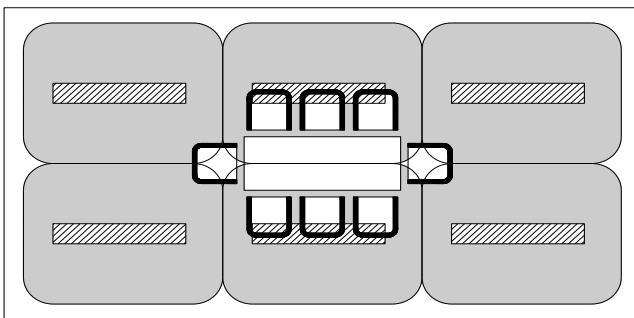


Puntverwarmingsprincipe

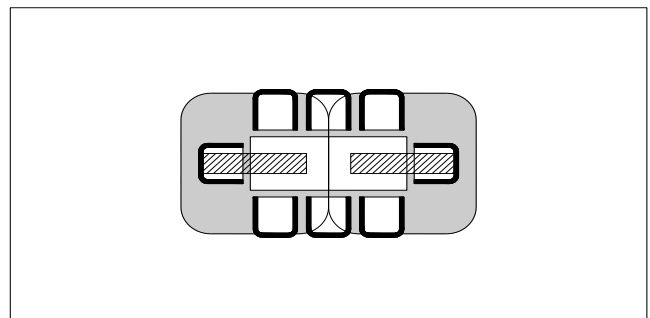
Bij de meeste toepassingen in buitenruimtes of moeilijk te verwarmen binnenruimtes zijn er twee mogelijkheden waar u uit kunt kiezen wat betreft de grootte en capaciteit van de vereiste heaters. De eerste mogelijkheid is het hele gebied van comfortwarmte te voorzien op basis van de afmetingen van de ruimte, afhankelijk van of de hele ruimte gebruikt wordt. De tweede mogelijkheid is om puntverwarming toe te passen bij de gebieden die het meest gebruikt worden, zoals boven buitentafels, barbecues, loungehoeken, lopende banden of indoor werkplaatsen

Voor dit soort gebieden is puntverwarming vaak praktischer en efficiënter. Puntverwarming zorgt voor lagere aanschaffkosten, maar ook lagere gebruikskosten. Met puntverwarming kunt u de ruimte indelen in zones, wat inhoudt dat alleen de gebruikte gebieden verwarmd worden, zoals tafels in een restaurant of een buitenterras.

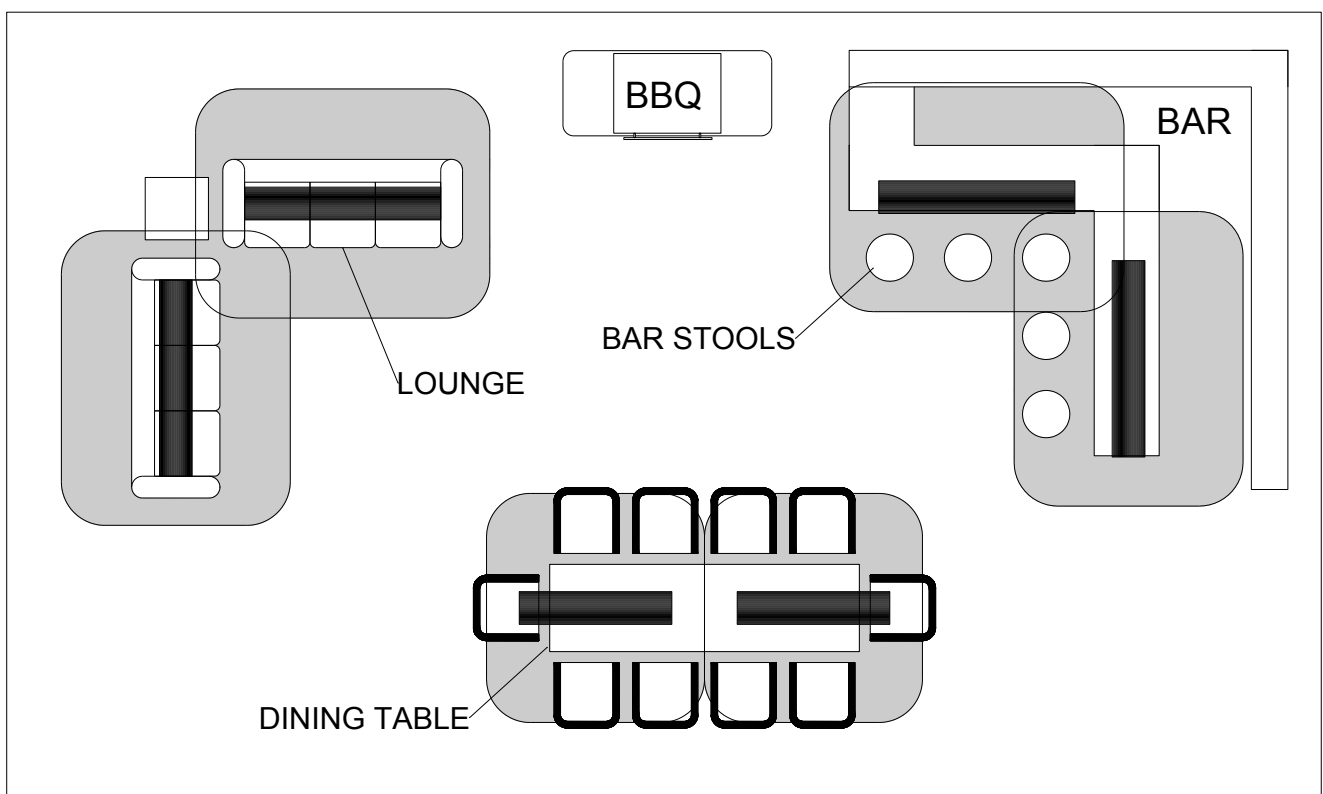
De bovenste afbeelding toont een vergelijking tussen puntverwarming boven een tafel en het verwarmen van het hele gebied. De onderste afbeelding toont de flexibiliteit van het gebruik van HEATSTRIP om een comfortabele omgeving te creëren, zelfs bij ongewone indelingen.



6 x THH2400AEU



2 x THH2400AEU





Straalrichting

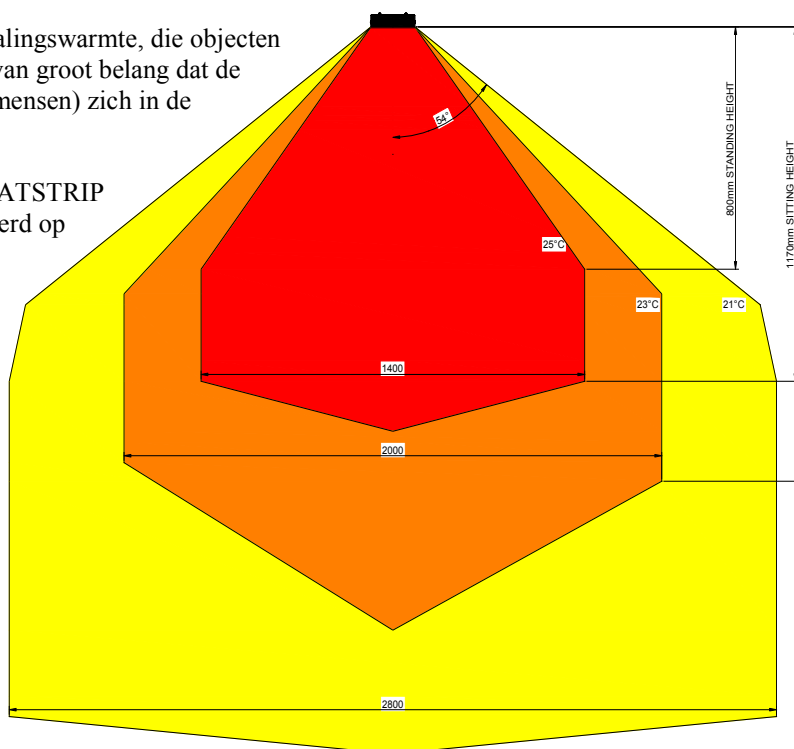
HEATSTRIP elektrische heaters produceren stralingswarmte, die objecten verwarmt in plaats van de lucht. Het is daarom van groot belang dat de objecten die verwarmd dienen te worden (bijv. mensen) zich in de straalrichting van de heater bevinden.

De diagram geeft de straalrichting weer van HEATSTRIP Design en is bij benadering een richtlijn, gebaseerd op een volledig omsloten buitenruimte.

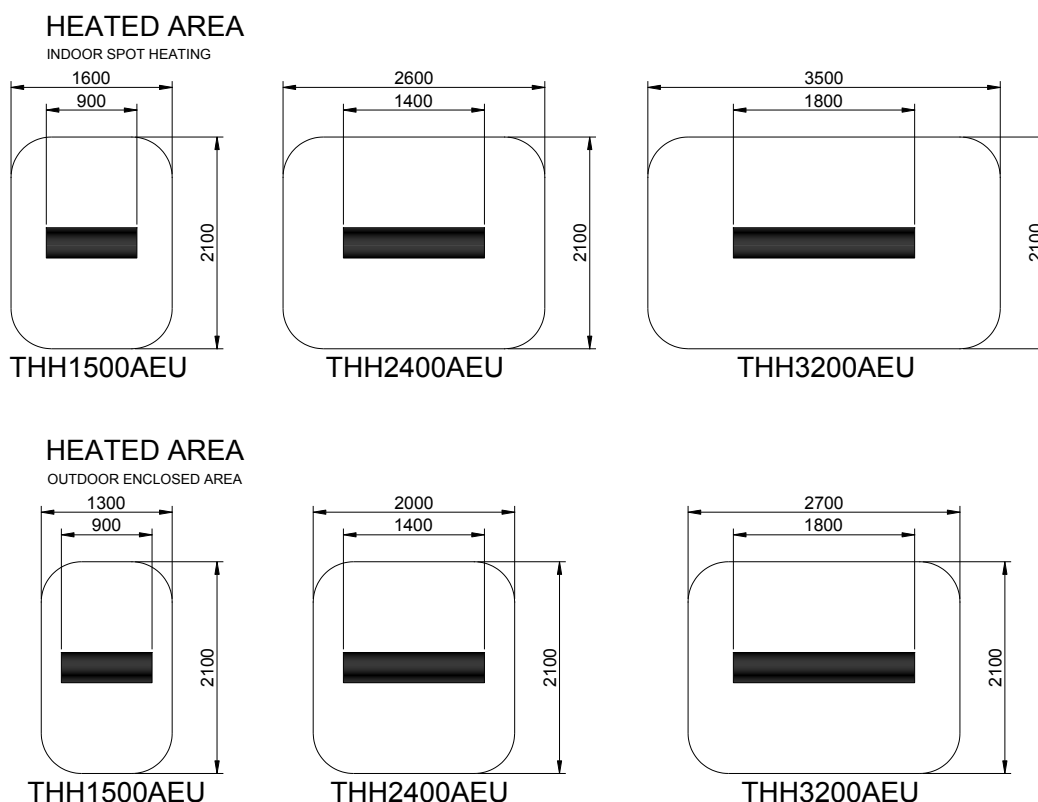
Dit diagram toont aan dat de maximale warmteoutput zich direct onder de heater bevindt en dat deze verder bij de heater vandaan afneemt.

Hieruit blijkt hoe belangrijk het is dat de aanbevolen montagehoogtes worden opgevolgd en dat de heater recht boven de te verwarmen locatie wordt gemonteerd (indien mogelijk).

De temperatuur (d.w.z. oppervlaktetemperatuur) is gelijk voor beide modellen, ongeacht het wattage. Naarmate de afmetingen en lengte van de unit toenemen, wordt de straalrichting echter breder en langer.



De onderstaande diagrammen tonen de geschatte verwarmingsgebieden voor elk model, gebaseerd op omsloten omgevingen, zowel binnen als buiten, met rechtstreeks hangende bevestiging. De straalrichting neemt af bij gekantelde toepassing aan de muur.





Keuzegids

Voordat u het specifieke model en het aantal heaters voor uw toepassing kiest, dient u er zeker van te zijn dat u de juiste Heatstrip-serie gebruikt.

Hieronder vindt u een overzicht van de Heatstrip-opties.

HEATSTRIP Max (THX-modellen) is een heater met extreem hoge temperatuur voor onbedekte of open ruimtes met een montagehoogte van 2,4 m tot 3,5 m. Ook geschikt voor moeilijke binnenruimtes zoals showrooms, productielijnen, magazijnen, etc.

HEATSTRIP Design (THH-modellen) is een premium heater met hoge temperatuur en is vooral bedoeld voor buitenruimtes met 1, 2, 3 of 4 afgesloten zijden, met een ideale montagehoogte van 2,1 m tot 2,7 m. Ideaal voor toepassing in binnenruimtes die moeilijk te verwarmen zijn of vochtige omgevingen waar een beschermingsgraad van IP55 vereist is.

HEATSTRIP Indoor (THS-modellen) is een heater met een gemiddelde intensiteit voor toepassingen in beschermde binnenruimtes, zoals serres, klaslokalen, hallen, sporthallen, etc.

Algemene aanbevelingen voor **HEATSTRIP Design**:

Ideale montagehoogte: 2,1 m tot 2,7 m. Maximaal 3 m in een beschermde buitenruimte.

- Ideale montagelocatie: plafond, recht boven het te verwarmen gebied (bijv. boven een tafel).
- Gebaseerd op de straalrichting op de vorige pagina, is voor een omsloten buitenruimte minimaal 500 W/m² vereist.
- Voor indoor spotverwarming is een verwarmingscapaciteit van minimaal 400 W/m² aanbevolen.

De onderstaande tabel geeft de dekking van elk **HEATSTRIP Design**-model (in m²) weer, gebaseerd op drie verschillende scenario's met rechtstreeks hangende bevestiging. Voor een buitengebied dat door muren, terraswanden, etc. is afgeschermd van de wind, heeft Model THH1500AEU een dekking van 3 m² en Model THH2400AEU een dekking van 4,8 m².

Bij gekantelde toepassingen aan de muur kan de dekking met tot wel 40% afnemen. De maximale warmteprojectie vanaf de muur is 2 m.

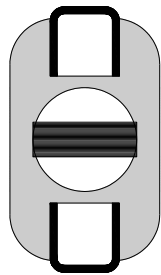
MODEL	INDOOR PROTECTED (m2)	OUTDOOR ENCLOSED (m2)	OUTDOOR EXPOSED (m2)
THH1500AEU	3.75	3	2.5
THH2400AEU	6	4.8	4
THH3200AEU	8	6.4	5.3



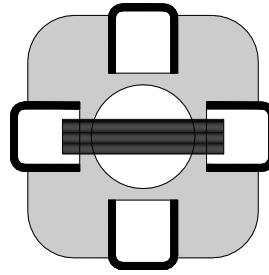
Tafelindeling

Voor de meeste buitentoepassingen is puntverwarming voor tafels of gelijksoortige gebieden de meest effectieve methode. De onderstaande diagrammen vormen een eenvoudige keuzegids voor het model en het totale aantal kachels dat vereist is om veelvoorkomende tafelindelingen te verwarmen.

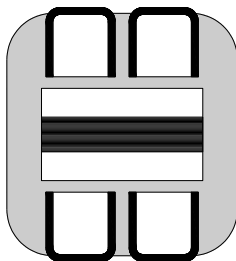
De selecties zijn gebaseerd op HEATSTRIP Design, 2,4 m boven de vloer bevestigd, en een volledig omsloten overdekte buitenruimte.



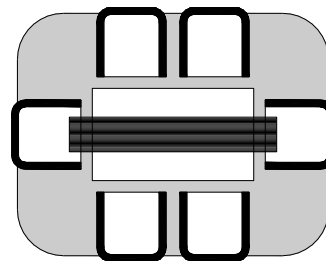
THH1500AEU



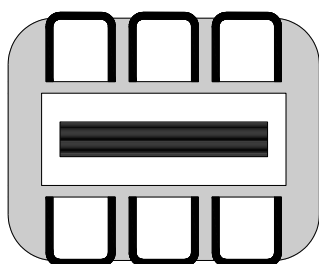
THH2400AEU



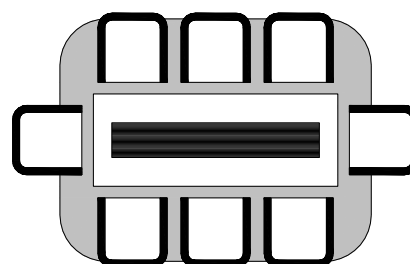
THH2400AEU



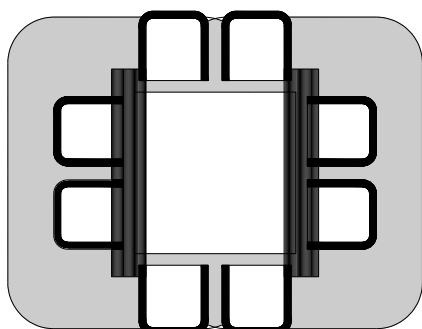
THH3200AEU



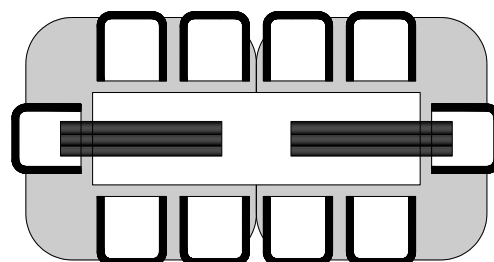
THH3200AEU



THH3200AEU



2 x THH3200AEU



2 x THH2400AEU



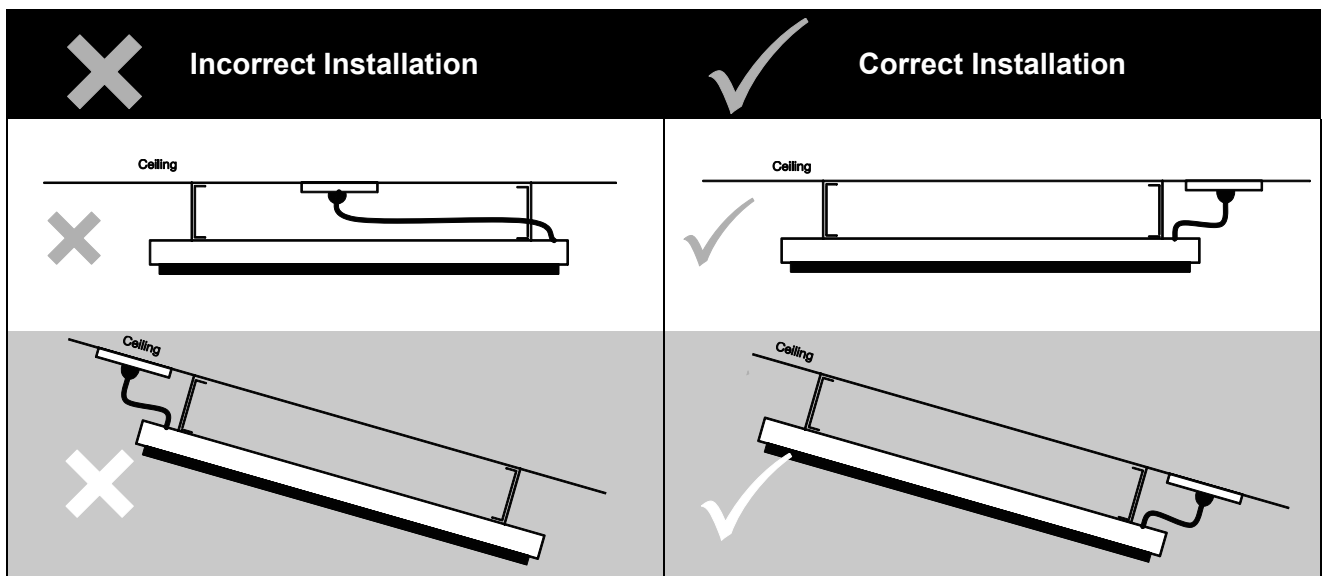
Installatievereisten

De ideale montagelocatie voor de HEATSTRIP Design is aan het plafond, recht boven het te verwarmen gebied. Indien dit niet mogelijk is kan HEATSTRIP Design aan de muur bevestigd worden en naar beneden gericht worden. Zorg er in dit geval voor dat is, kan montagehoogte tussen de 2,4 m en 3,0 m ligt en dat de tafel binnen 3,0 m van de muur staat.

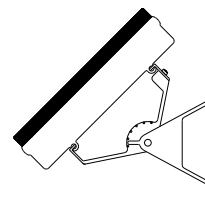
Voor montagehoogtes hoger dan 3,5 m raden we het gebruik van de optionele accessoires aan om de heater te verlagen tot 2,4 - 3,5 m. Dit verhoogt de effectiviteit van uw HEATSTRIP. Zie het hoofdstuk over montageaccessoires voor meer informatie.

Elektrische aansluitingen/stopcontacten mogen zich nooit achter de heater bevinden. Ze moeten buiten de fysieke locatie van de heater geplaatst zijn om de opbouw van warmte achter de units te beperken.

Indien de heater schuin wordt gemonteerd (bijv. gewelfd plafond), dient u ervoor te zorgen dat de elektrische aansluiting zich bij het laagste punt van de heater bevindt.



CEILING

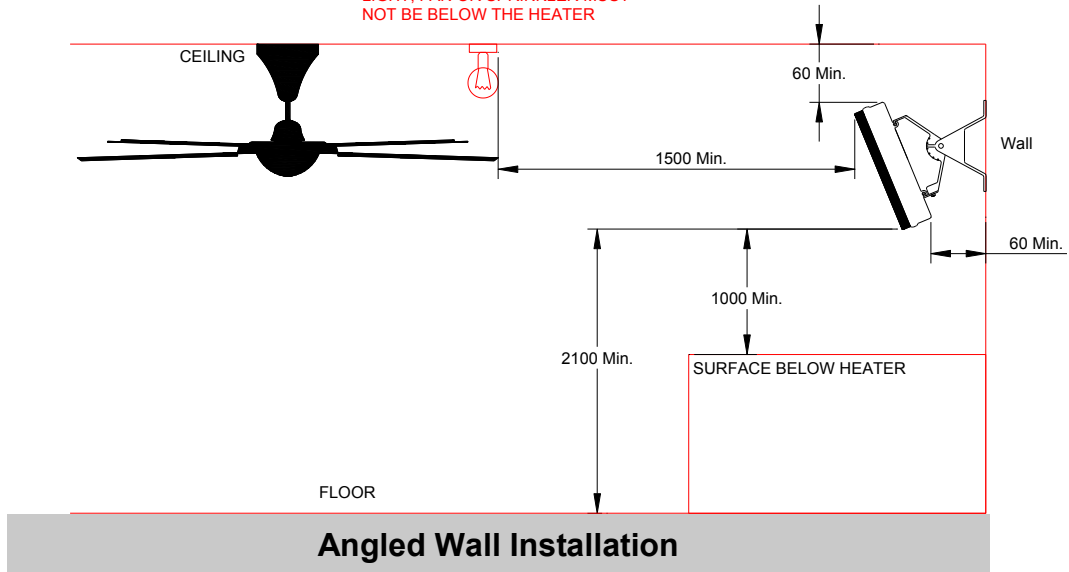


Het verwarmingselement mag nooit naar het plafond wijzen

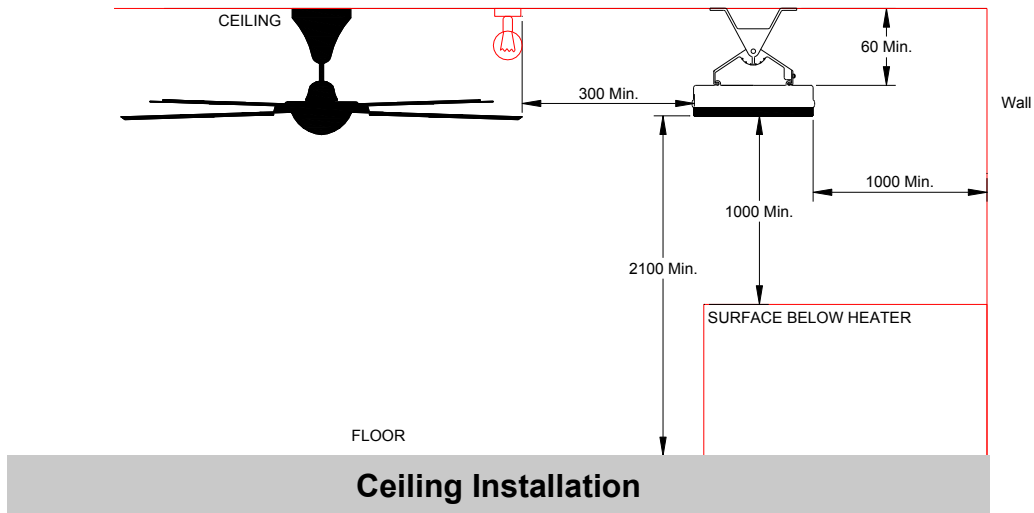


Montagelocatie — het onderstaande diagram geeft de aanbevolen minimumafstanden weer.

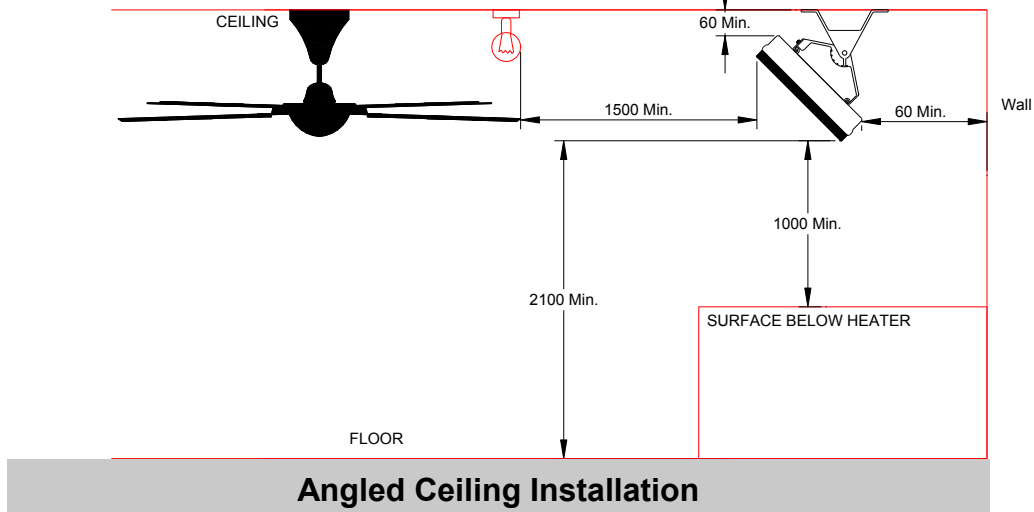
LIGHT, FAN OR SPRINKLER MUST NOT BE BELOW THE HEATER



LIGHT, FAN OR SPRINKLER MUST NOT BE BELOW THE HEATER



LIGHT, FAN OR SPRINKLER MUST NOT BE BELOW THE HEATER

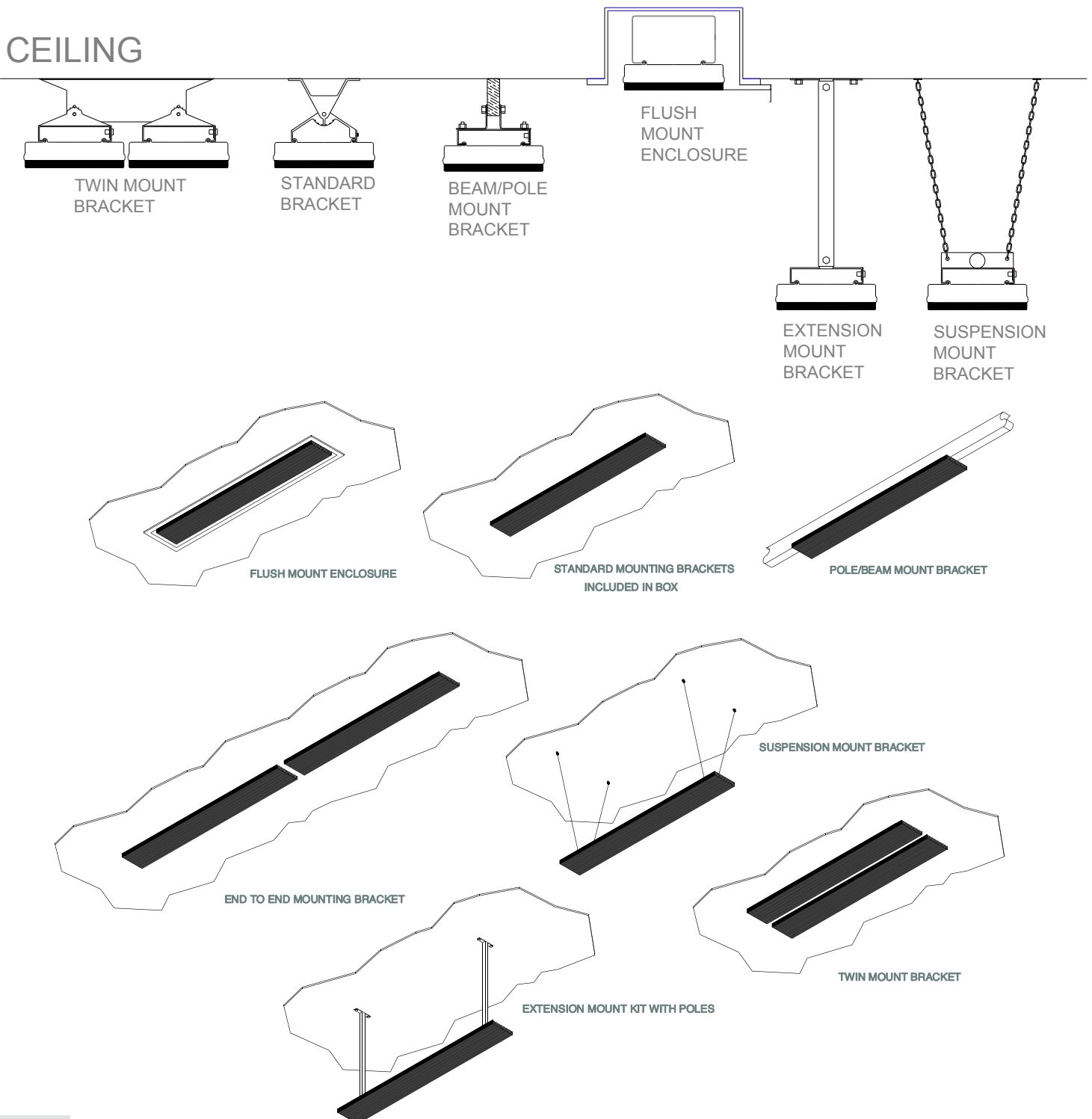




Montagemogelijkheden

Met de standaard bijgeleverde montagebeugels is de HEATSTRIP Design eenvoudig te monteren. Voor andere, moeilijker locaties zijn er diverse montagemogelijkheden beschikbaar – zie de onderstaande diagrammen.

De HEATSTRIP Design kan op meerdere manieren bevestigd worden: rechtstreeks aan het plafond, schuin naar beneden gericht aan de muur, ingebouwd in het plafond, hangend aan kettingen of buizen, bevestigd aan balken of buizen, end-to-end of twee units naast elkaar. Zie de volgende pagina's voor gedetailleerdere informatie over elke montagemogelijkheid.

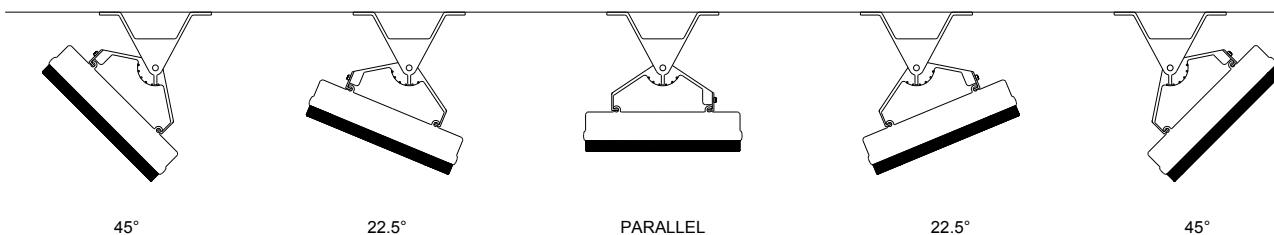




Standaard montagebeugels

Bij de HEATSTRIP Design worden twee standaard montagebeugels geleverd. Met deze instelbare beugels kunt u de heater rechtstreeks aan het plafond of op de muur bevestigen. Deze montagebeugels kunnen standaard parallel of onder een hoek van 22,5° of 45° worden ingesteld.

CEILING



45°

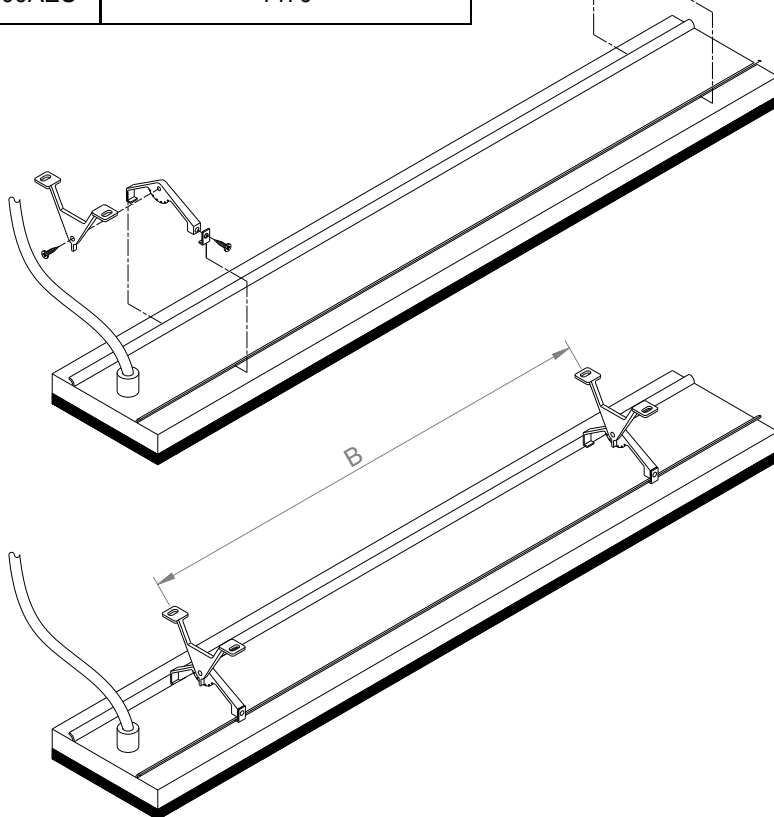
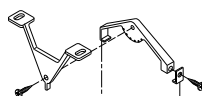
22.5°

PARALLELE

22.5°

45°

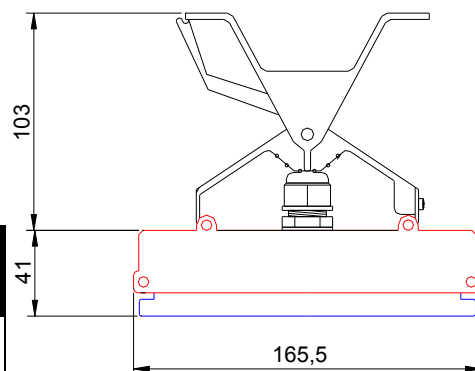
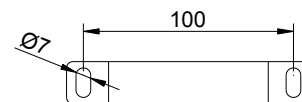
MODEL	"B" MINIMUM DISTANCE (mm)
THH1500AEU	550
THH2400AEU	1000
THH3200AEU	1470



22.5°

WALL

45°



PART No	PACKAGED DIMENSIONS (mm)	WEIGHT (kg)	MATERIALS
ZBRAK-103	125 x 150 x 40	0.2	ALLOY



Montagebehuizing voor inbouw (FME)

De montagebehuizing voor inbouw is (Flush Mount Enclosure FME) de ideale manier om de HEATSTRIP netjes in het plafond te plaatsen. Het is beschikbaar voor alle HEATSTRIP Design-modellen en wordt geleverd als een uit één stuk bestaande unit voor het monteren van heaters. Inbouw kan gebruikt worden bij stucwerk of met hout beklede plafonds.

De ideale montagehoogte is 2,5 m tot 2,7 m, met een maximale plafondhoogte van 3,0 m in een omsloten buitenruimte. Indien de maximale montagehoogte wordt overschreden, kan dit ten koste gaan van de prestaties van de unit.

De voorzijde van de inbouwbehuizing is gemaakt van 316 roestvrij staal en de achterzijde is gemaakt van zwart verzinkt staal. Meer details over installatie-instructies vindt u in de installatiehandleiding.

Veiligheid

Zorg ervoor dat er geen kabels, meubilair, brandbare materialen of andere zaken in contact komen met een oppervlak van de Flush Mount Enclosure.

De Flush Mount Enclosure dient volgens de installatie-instructies geïnstalleerd te worden waarbij u vooral op de minimale afstanden dient te letten. Het verwarmingselement dient gemonteerd te worden op een stevige beugel of bevestiging.

Onderhoud Flush Mount Enclosure (FME)

De Flush Mount Enclosure is gemaakt van duurzame materialen, echter regelmatige zorg en onderhoud van uw product verlengt de levensduur.

Het wordt aanbevolen dat u uw Flush Mount Enclosure schoonveegt met een zachte doek en de oppervlakken van de Flush Mount Enclosure voorzichtig reinigt met een mild schoonmaakmiddel om de opgebouwde verontreinigingen uit de omgeving te verwijderen. Dan navegen met een schone doek tot alle schoonmaakmiddel verwijderd is.

Alle chemische stoffen in de atmosfeer zoals sigarettenrook, vervuiling enz. zullen het oppervlak van de Flush Mount Enclosure aantasten. In dit geval kan extra reinigen en onderhoud noodzakelijk zijn. Ten minste eens per drie maanden reinigen zal de hoeveelheid opgebouwd vuil verminderen en zal de uitstraling van uw Flush Mount Enclosure doen behouden. Als de Flush Mount Enclosure zich in een corrosieve omgeving bevindt, bv. zout, raden wij u aan uw Flush Mount Enclosure elke week te reinigen.

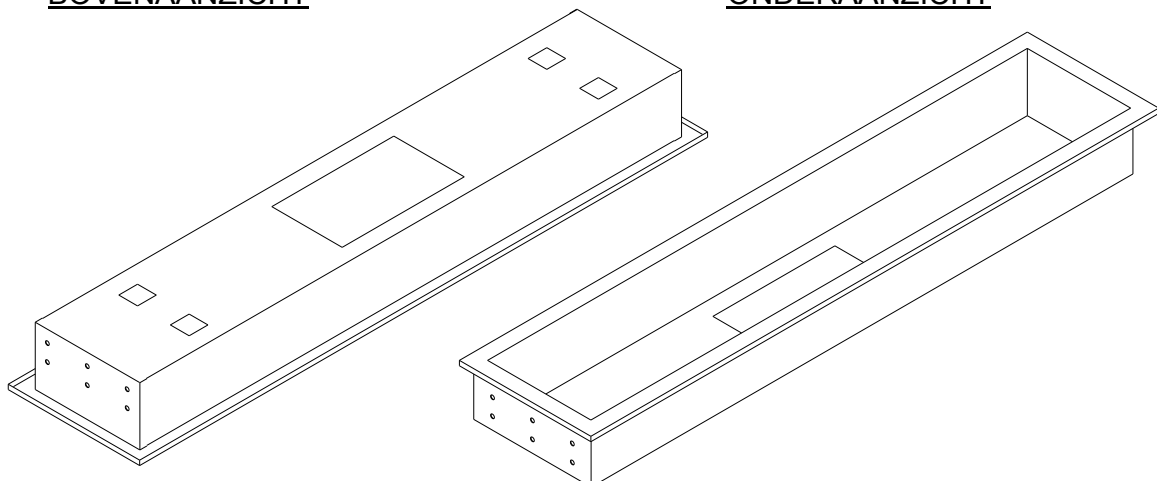
Voor reinigingen of inspectie, dient het verwarmingselement te zijn uitgeschakeld en volledig te zijn afgekoeld. Gebruik geen schurende materialen of producten voor het reinigen van de Flush Mount Enclosure, inclusief oplosmiddelen, op citrus gebaseerde schoonmaakmiddelen of andere agressieve schoonmaakmiddelen.

Bij het hanteren van de Flush Mount Enclosure, dient u ervoor te zorgen dat uw handen schoon zijn of dat u handschoenen gebruikt omdat vet of vuil het oppervlak van de verwarming aan kan tasten.

Gebruik geen hogedrukreiniger om uw Flush Mount Enclosure te reinigen. Het is niet aan te raden om de Flush Mount Enclosure en het verwarmingselement af te spuiten, omdat er dan water in de ruimte boven het plafond kan komen.

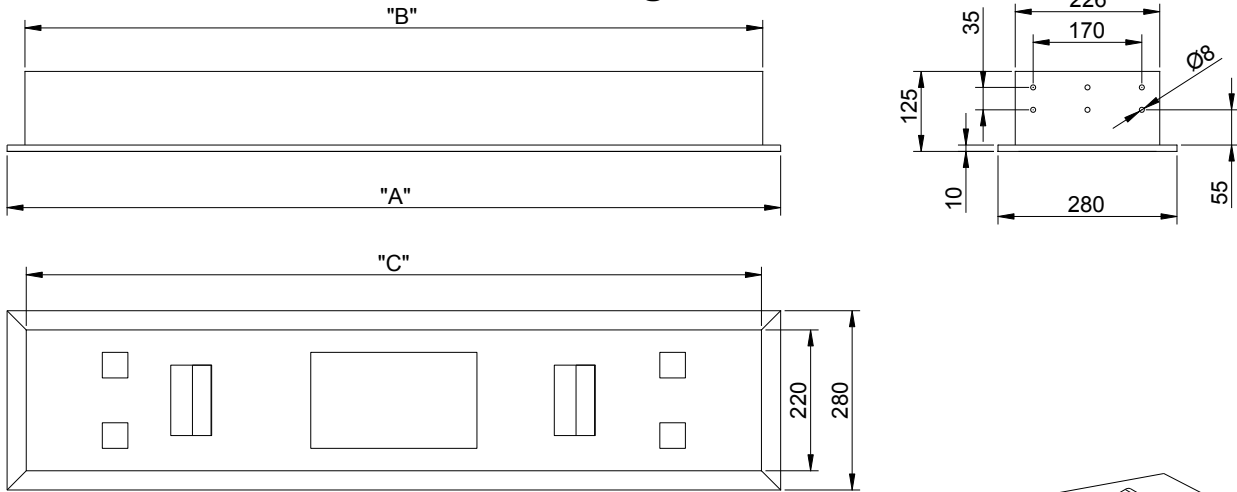
BOVENAANZICHT

ONDERAANZICHT

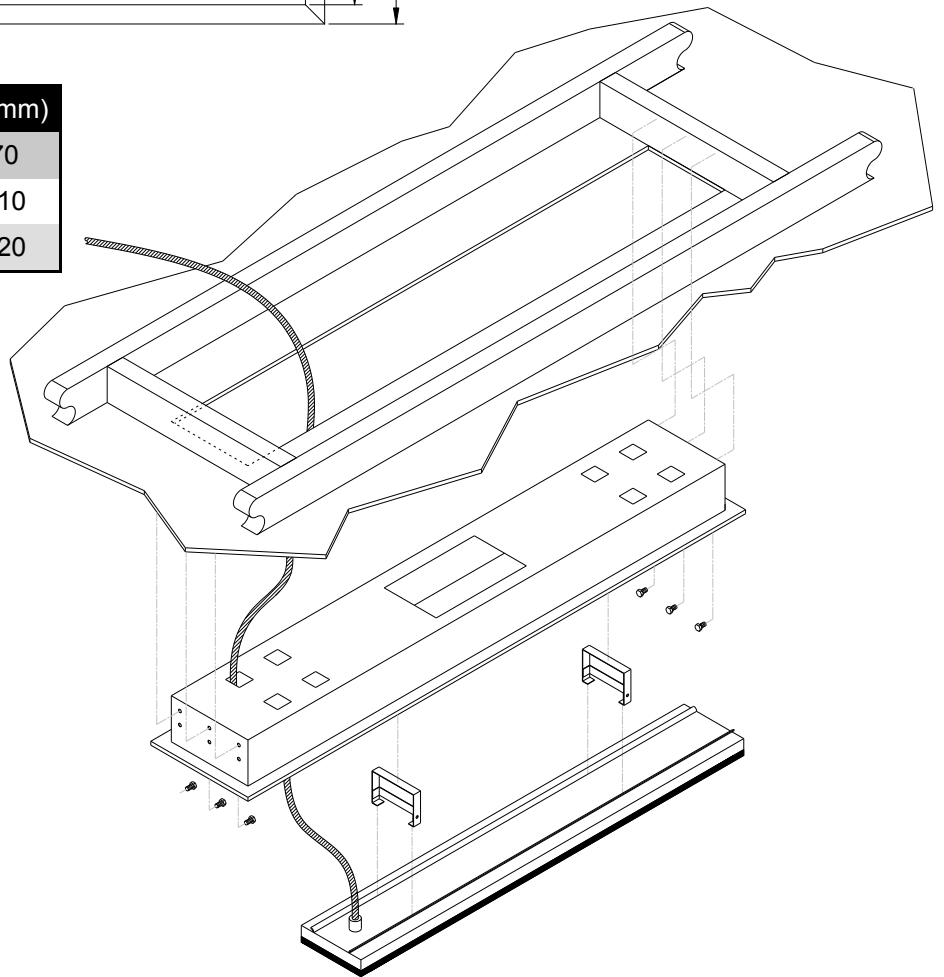




Flush Mount Enclosure Afmetingen



PART No	"A" (mm)	"B" (mm)	"C" (mm)
THHAC-009	1030	974	970
THHAC-011	1470	1414	1410
THHAC-012	1880	1824	1820



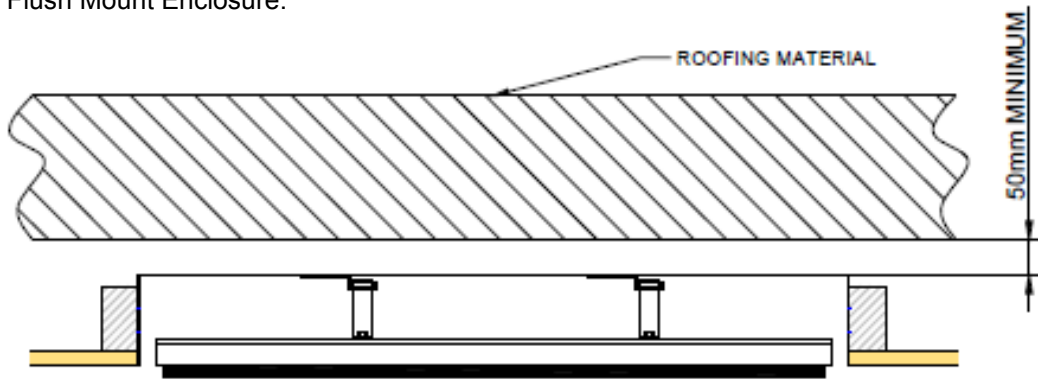
SUITABLE FOR MODELS	PART No	HOLE CUTOUT DIMENSIONS (mm)	OVERALL DIMENSIONS (mm)	WEIGHT (kg)
THH1500AEU	THHAC-009	980 x 230	1030 x 280 x 125	5.5
THH2400AEU	THHAC-011	1420 x 230	1470 x 280 x 125	8
THH3200AEU	THHAC-012	1830 x 230	1880 x 280 x 125	9



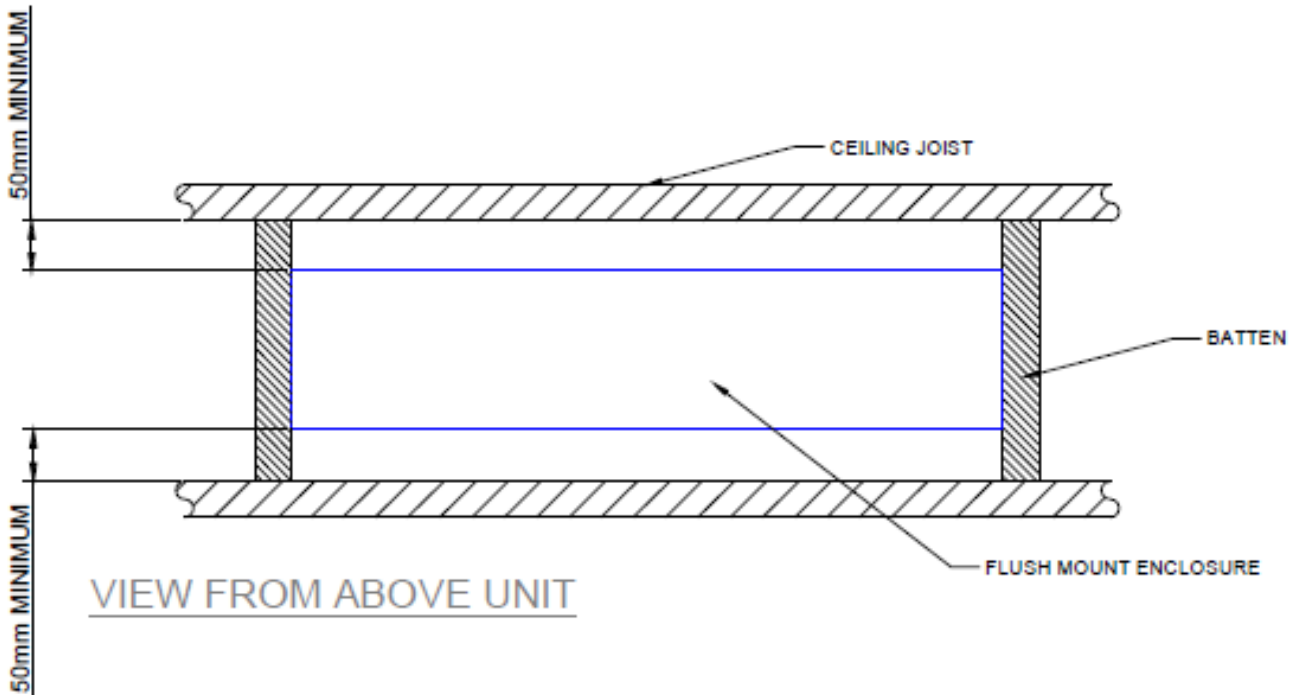
Installatie-afstanden Flush Mount Enclosure

In onderstaand schema zijn de minimale afstanden getoond die nodig zijn voor het installeren van de Flush Mount Enclosure.

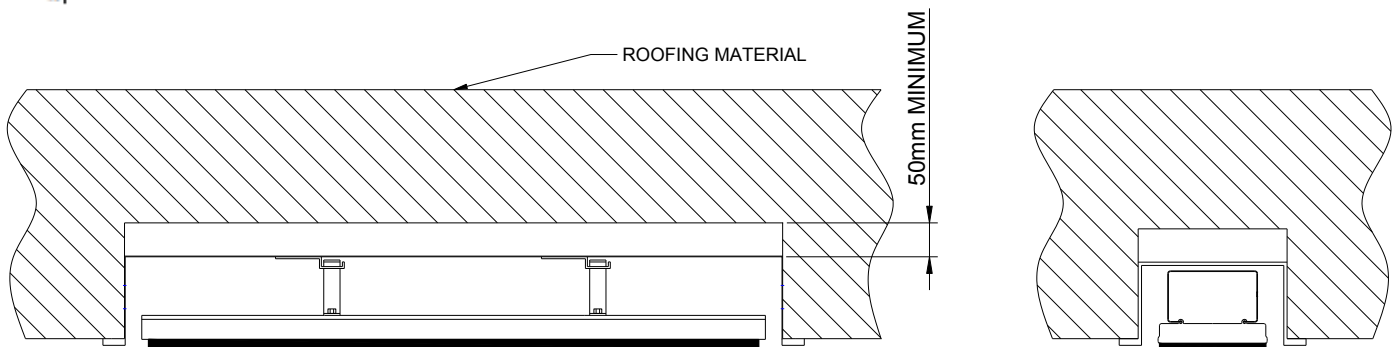
Het is noodzakelijk dat alle kabels, dragers, isolatie en andere materialen vrij blijven van de achterkant en de zijkanten van de Flush Mount Enclosure.



VIEW FROM SIDE



VIEW FROM ABOVE UNIT



CONCRETE CEILING



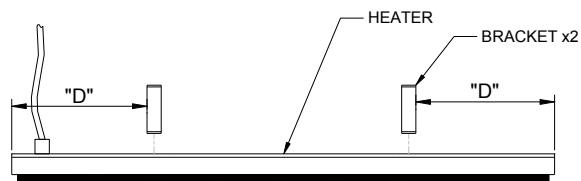
Installatie-instructies

Zorg ervoor dat aan alle minimale afstandsvereisten is voldaan en de gebruikte materialen voldoen aan uw lokale bouwvoorschriften.

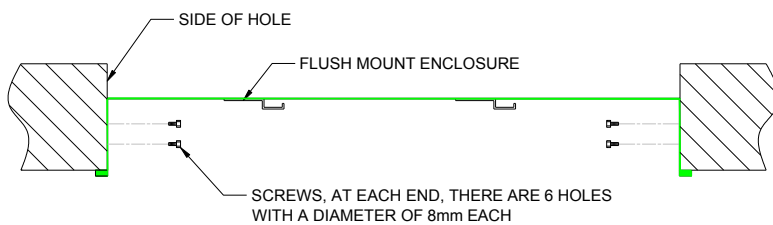
Voordat u de Flush Mount Enclosure installeert, dient u zich ervan te verzekeren dat de montageplaats is voorbereid met het gat in het juiste formaat en de bevestigingspunten stevig op hun plaats.

MODEL	"D" AFSTAND VANAF EIND TOT MONTAGEBEUGEL (mm)
THH1500AEU	150
THH2400AEU	370
THH3200AEU	425

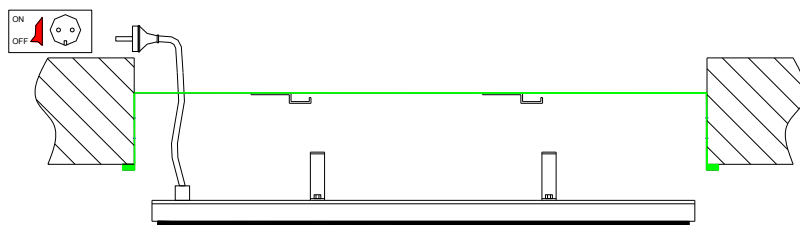
STAP 1: Bevestig de beugels aan de achterkant van het verwarmingselement. De maten voor de ruimte tussen de beugels staat vermeld in de tabel.



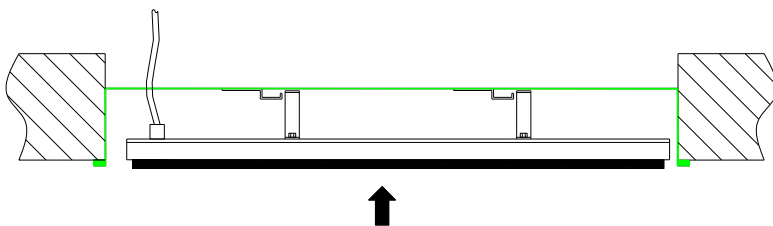
STAP 2: Schroef de Flush Mount Enclosure. **LET OP:** schroeven worden niet meegeleverd.



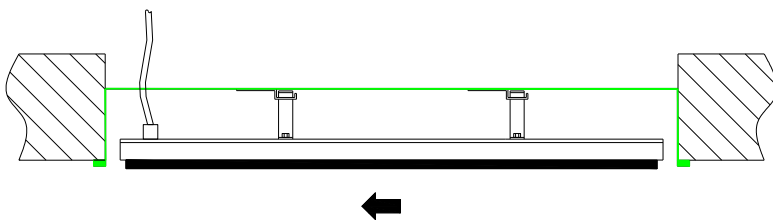
STAP 3: Als er geen toegang is van bovenaf, sluit dan het verwarmingselement aan op het elektriciteitsnet en zorg ervoor dat de elektriciteit **UITGESCHAKELD** is.



STAP 4: Til het verwarmingselement in de Flush Mount Enclosure ervoor zorgend dat de beugels naast de bevestigingspunten zitten.

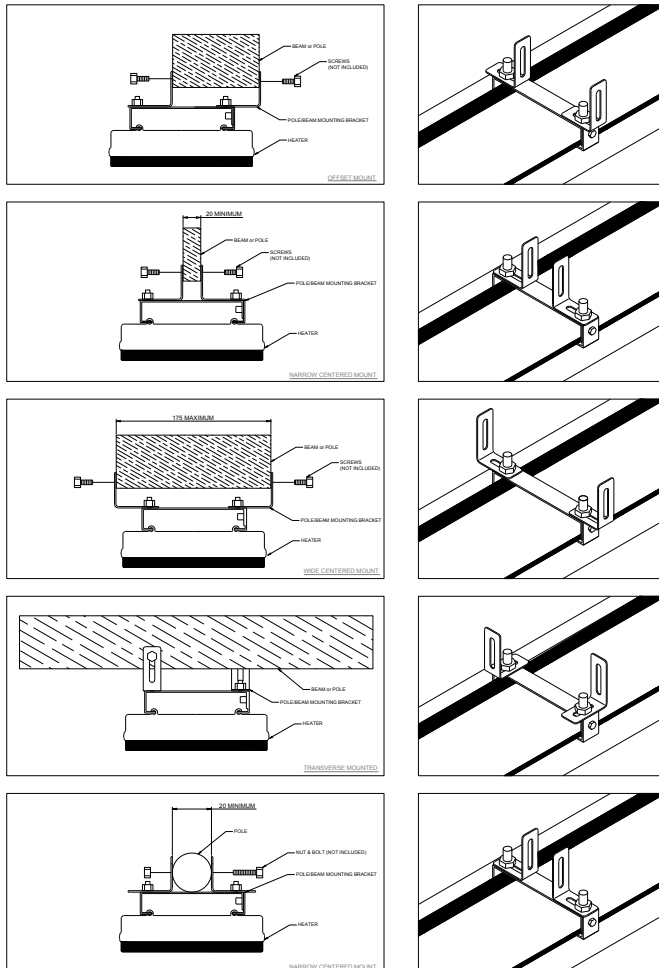


STAP 5: Druk het verwarmingselement naar links en zorg ervoor dat de beugels in de bevestigingspunten vallen. Het verwarmingselement zakt er dan in. Schud aan het verwarmingselement om te controleren of deze stevig vast zit.

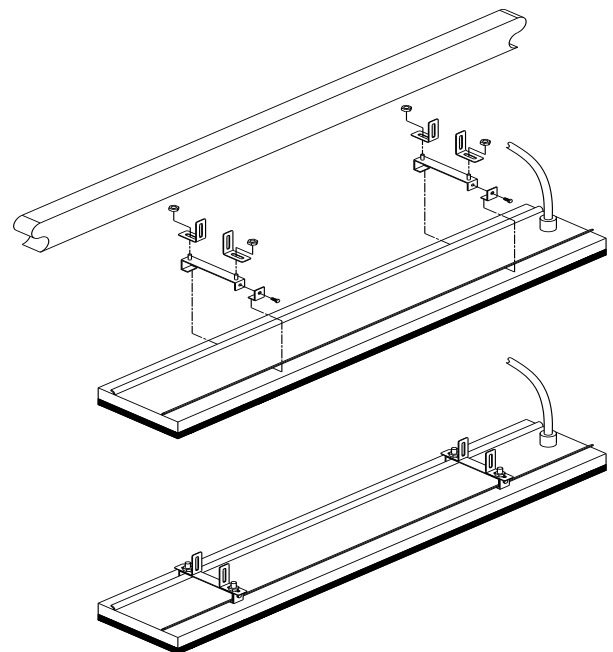
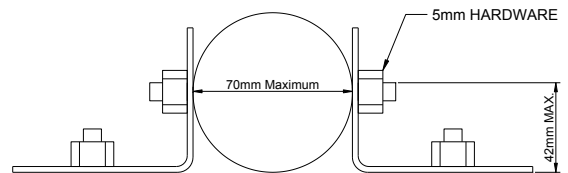




Montageset voor paal/balk



De optionele montagebeugelset voor palen/balken kan gebruikt worden om HEATSTRIP Design te bevestigen aan houten balken, dakspanten, palen, parasolpalen, etc.



Exclusief schroeven voor de bevestiging aan de balk of paal.

Minimale diameter voor paal: 20 mm.

Maximale diameter voor paal: 70 mm.

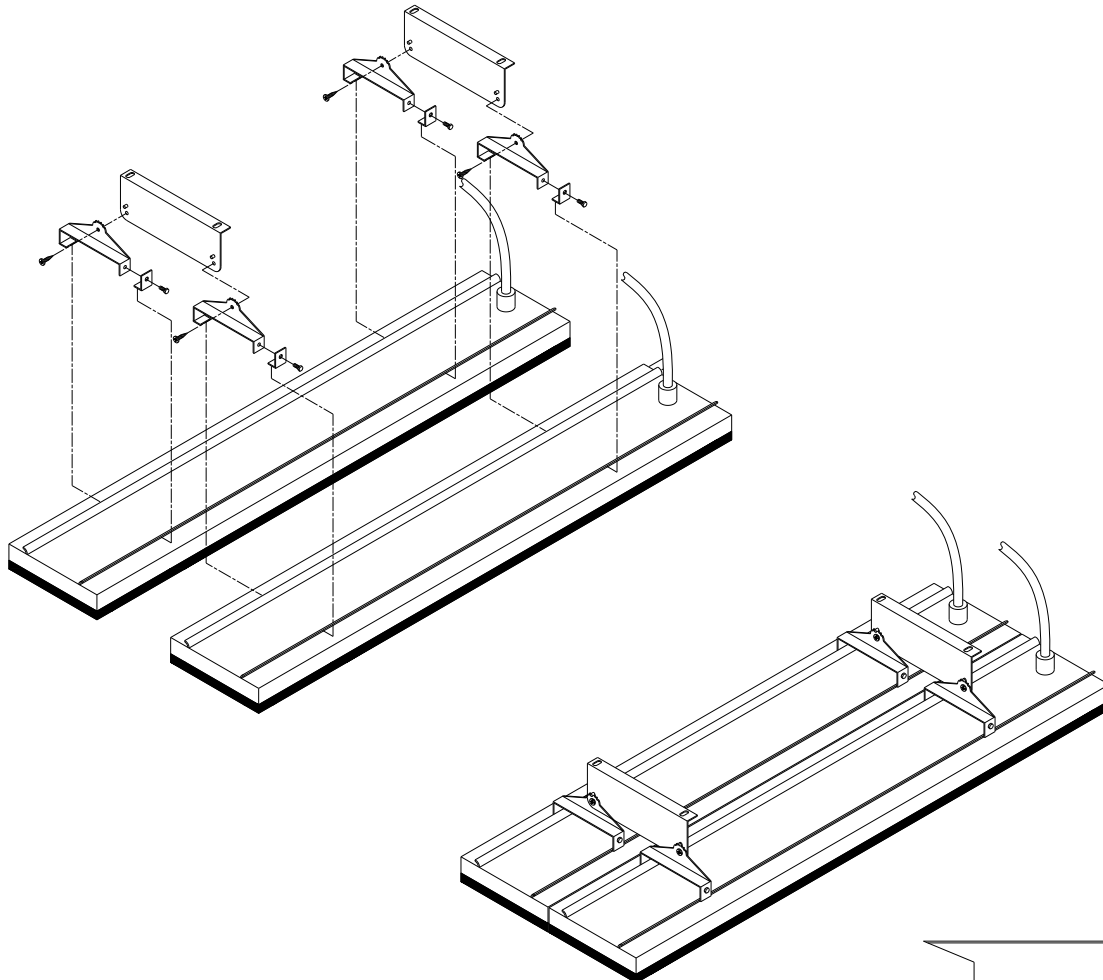
Deze montagemogelijkheid is geschikt voor parasolpalen.

De balk/paal kan rechtstreeks boven de montagebeugel geplaatst worden. Er is geen speling vereist tussen de bovenste beugel en de onderkant van de balk/paal.

PART No	PACKAGED DIMENSIONS (mm)	WEIGHT (kg)	MATERIALS
THHAC-001	150 x 150 x 50	0.5	316 SS

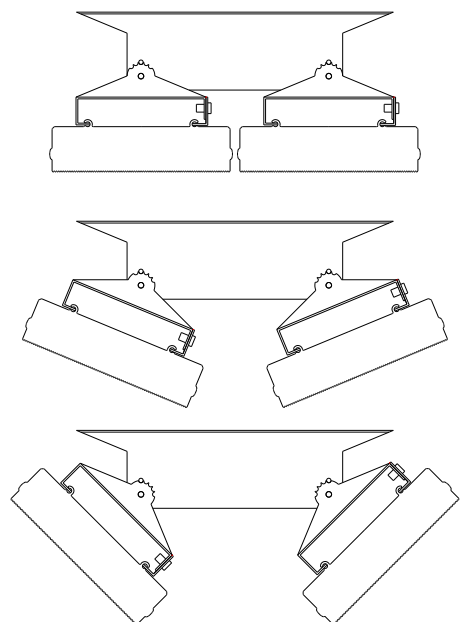


Dubbele montagebeugel



Met de optionele dubbele montagebeugel kunnen twee HEATSTRIP Design-units parallel of schuin naast elkaar bevestigd worden, zoals in het diagram rechts. Dit is ideaal voor toepassingen waar meer warmte dekking vereist is of indien er beperkingen zijn omtrent de installatie (zoals tussen twee rijen tafels, etc.).

De dubbele montagebeugels kunnen ook gebruikt worden in combinatie met de verlengde montagebeugelkit met buizen om de unit aan een hoog plafond te bevestigen.



PART No	PACKAGED DIMENSIONS (mm)	WEIGHT (kg)	MATERIALS
THHAC-016	300 x 50 x 50	0.25	316 SS

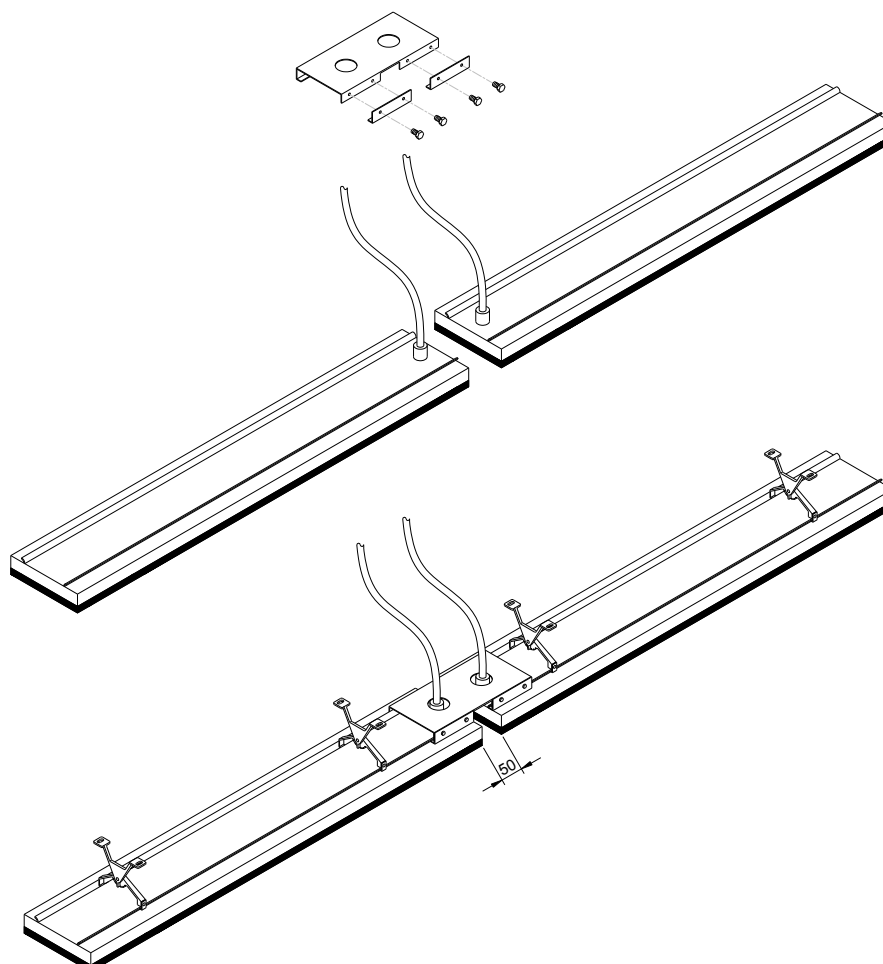


End-to-end montagebeugel

Met de end-to-end beugel kunnen meerdere units in een rechte lijn verbonden worden voor maximale warmte en een aantrekkelijk design. Dit is ideaal voor lange rijen tafels of lopende banden, waar een constante warmtedekking vereist is.

Met de beugels kunnen units 50 mm uit elkaar geplaatst worden met een opening voor de stroomtoevoer. Zoals in onderstaand diagram vermeld is, dienen de units met de stroomsnoeren bij elkaar gemonteerd te worden.

De end-to-end beugel kan gebruikt worden met de standaard montagebeugel voor plafonds en muren of de kit met verlengde beugel en buis.



PART No	PACKAGAED DIMENSIONS (mm)	WEIGHT (kg)	MATERIALS
THHAC-017	300 x 150 x 50	0.5	316 SS



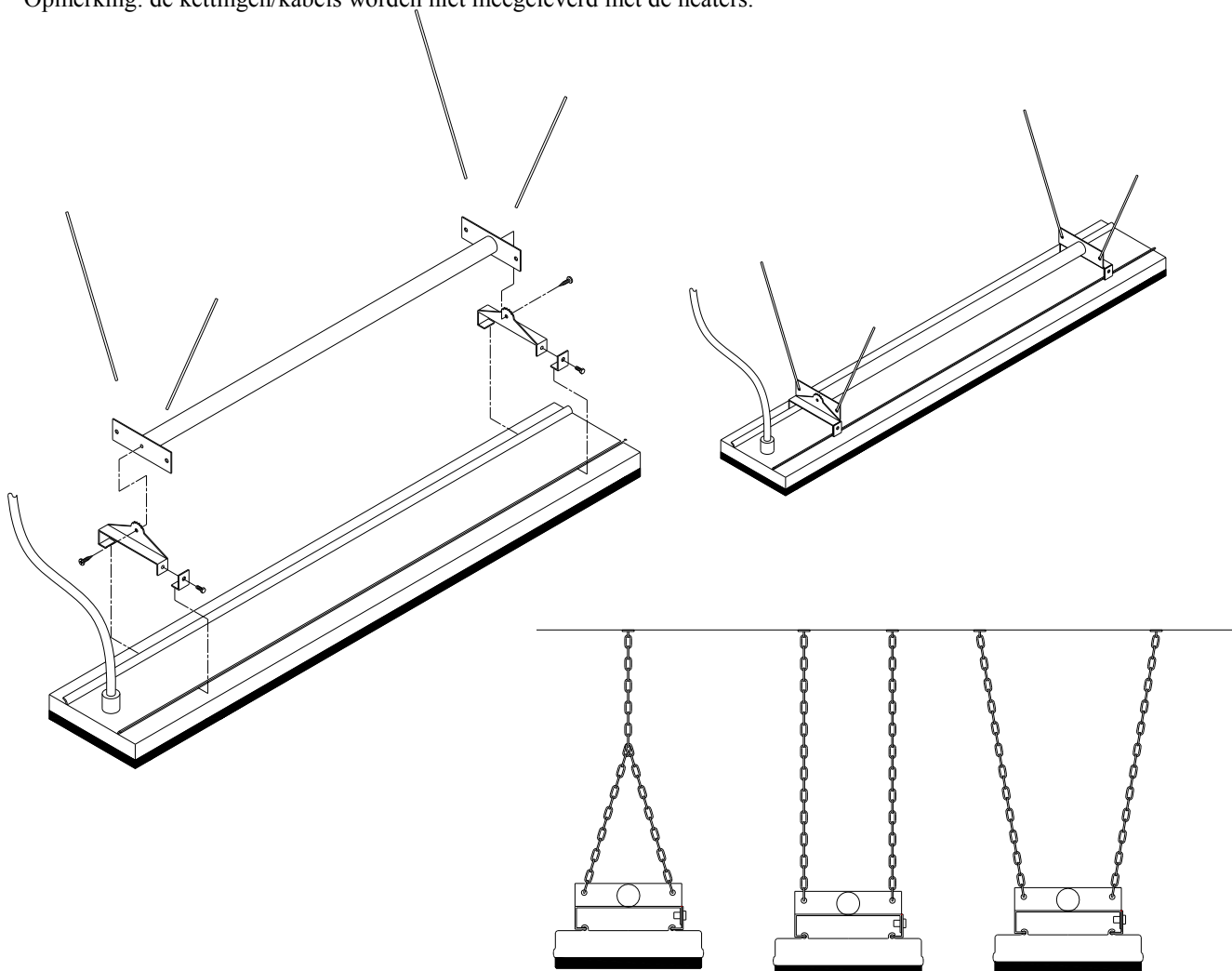
Hangende montagebeugel

De hangende montagebeugel biedt een goedkope, eenvoudige en effectieve manier om de HEATSTRIP Design aan hoge plafonds op te hangen. Als het plafond hoger is dan 3,0 m in een omsloten buitenruimte, of 2,7m in een open ruimte, raden wij aan de heater te verlagen tot een ideale montagehoogte van 2,3m tot 2,7m.

De beugel is ontworpen voor gebruik met kettingen of kabels.

Zoals de onderstaande diagrammen laten zien, zijn er meerdere montage mogelijkheden met kettingen/kabels.

Opmerking: de kettingen/kabels worden niet meegeleverd met de heaters.



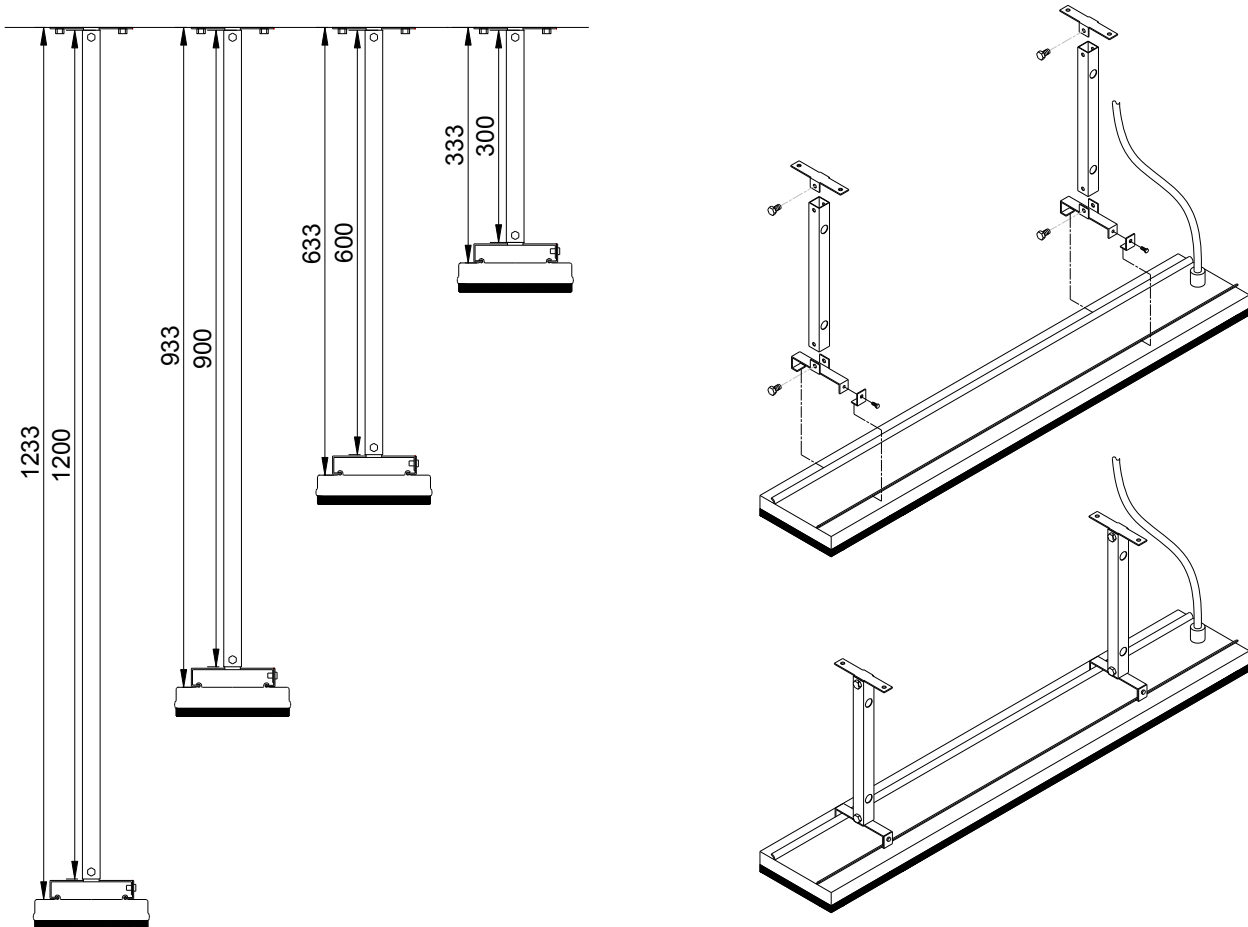
SUITABLE FOR MODELS	PART No	PACKAGED DIMENSIONS (mm)	WEIGHT (kg)	MATERIALS
THH1500AEU	THHAC-002	300 x 150 x 50	1	316 SS
THH2400AEU THH3200AEU	THHAC-003	1200 x 120 x 50	2	316 SS



Verlengde montagebeugel

Met de verlengde montagebeugel kunnen HEATSTRIP Design-units met stijve verbindingen verlaagd worden bevestigd aan hoge plafonds. De beugels zijn geschikt voor gebruik met 25 x 25 x 1 mm buizen (SHS) en worden geleverd als een complete kit met beugels, voorgesneden buizen en verbindingen. De standaardlengtes in de kit zijn 300 mm, 600 mm, 900 mm en 1200 mm.

De kits bevatten alle beugels, buizen en schroeven die nodig zijn voor verbinding met de heaters, maar worden geleverd zonder schroeven voor bevestiging aan het plafond.



PART No	PACKAGED DIMENSIONS (mm)	WEIGHT (kg)	MATERIALS	NOTES
THHAC-004	150 x 150 x 50	1	316 SS	Brackets only (for use with 25x25x1mm tube)
THHAC-005	300 x 150 x 50	2	316 SS	Kit includes 2x300mm extension pole, screws and brackets
THHAC-006	600 x 150 x 50	2	316 SS	Kit includes 2x600mm extension pole, screws and brackets
THHAC-007	900 x 150 x 50	2.5	316 SS	Kit includes 2x900mm extension pole, screws and brackets
THHAC-008	1200 x 150 x 50	3	316 SS	Kit includes 2x1200mm extension pole, screws and brackets



TT-MTR wandcontroller met afstandsbediening

Deze controller is speciaal ontworpen en vervaardigd voor HEATSTRIP®. Daarmee is optimaal gebruiksgemak en zuinig verbruik van uw verwarmers gegarandeerd. De timerfunctie zorgt voor automatische werking van de verwarmers en biedt vier standen: voor 1 uur, 2 uur, 4 uur of permanente werking. De timer is te bedienen op de plaats waar hij is geïnstalleerd of via afstandsbediening. De voorgeprogrammeerde tijdstellingen zijn voor 1 uur, 2 uur of 4 uur of permanente werking van de verwarmers. De afstandsbediening heeft een bereik van 10 meter en moet zich in het zicht van de wandschakelaar bevinden.



Meerdere units bedienen

Met één wandcontroller is het mogelijk meerdere verwarmers te bedienen tot een maximale belasting van 16 A. De wandcontroller is geschikt voor 16 A en 220-240 Volt. Voor hogere stroomopname adviseren wij uw elektricien in te schakelen om een relais te installeren dat meerdere units verbindt.

Montage

De TT-MTR is ontworpen voor installatie in een standaard Europese wandverbindingsdoos. Ook inbouwmontage in de wand is mogelijk. Uw elektricien kan dit apparaat installeren.

De controller dient geïnstalleerd te worden volgens uw lokale bedradingsrichtlijnen.

Bediening

Druk op de 'ON/OFF'-toets om het apparaat aan en uit te schakelen.

Druk op de 'TIMER'-toets om de timer in te stellen op een werkingsduur van 1, 2 of 4 uur. Het timerindicatielampje geeft aan welke tijdstelling is geselecteerd. De timer start de verwarmers en schakelt deze automatisch uit als de vooraf ingestelde tijd is verstreken.

Veiligheid

De TT-MTR controller moet worden geïnstalleerd op een droge plaats. Hij is niet geschikt voor installatie op een plaats waar de unit in aanraking kan komen met regen of water.

Zorg dat de aansluitingen correct zijn verbonden.

Dit apparaat is niet bedoeld voor gebruik door personen (inclusief kinderen) met verminderde fysieke, sensorische of intellectuele capaciteiten, of met gebrek aan ervaring en kennis, tenzij dat onder toezicht gebeurt of ze geïnstrueerd zijn over het gebruik van dit apparaat door een persoon die verantwoordelijk is voor hun veiligheid. Houd toezicht op kinderen om ervoor te zorgen dat ze niet met het apparaat spelen.

Onderhoud

De TT-MTR Controller is gemaakt van duurzame materialen, maar regelmatige verzorging en onderhoud van uw controller helpt de levensduur van het product te verlengen.

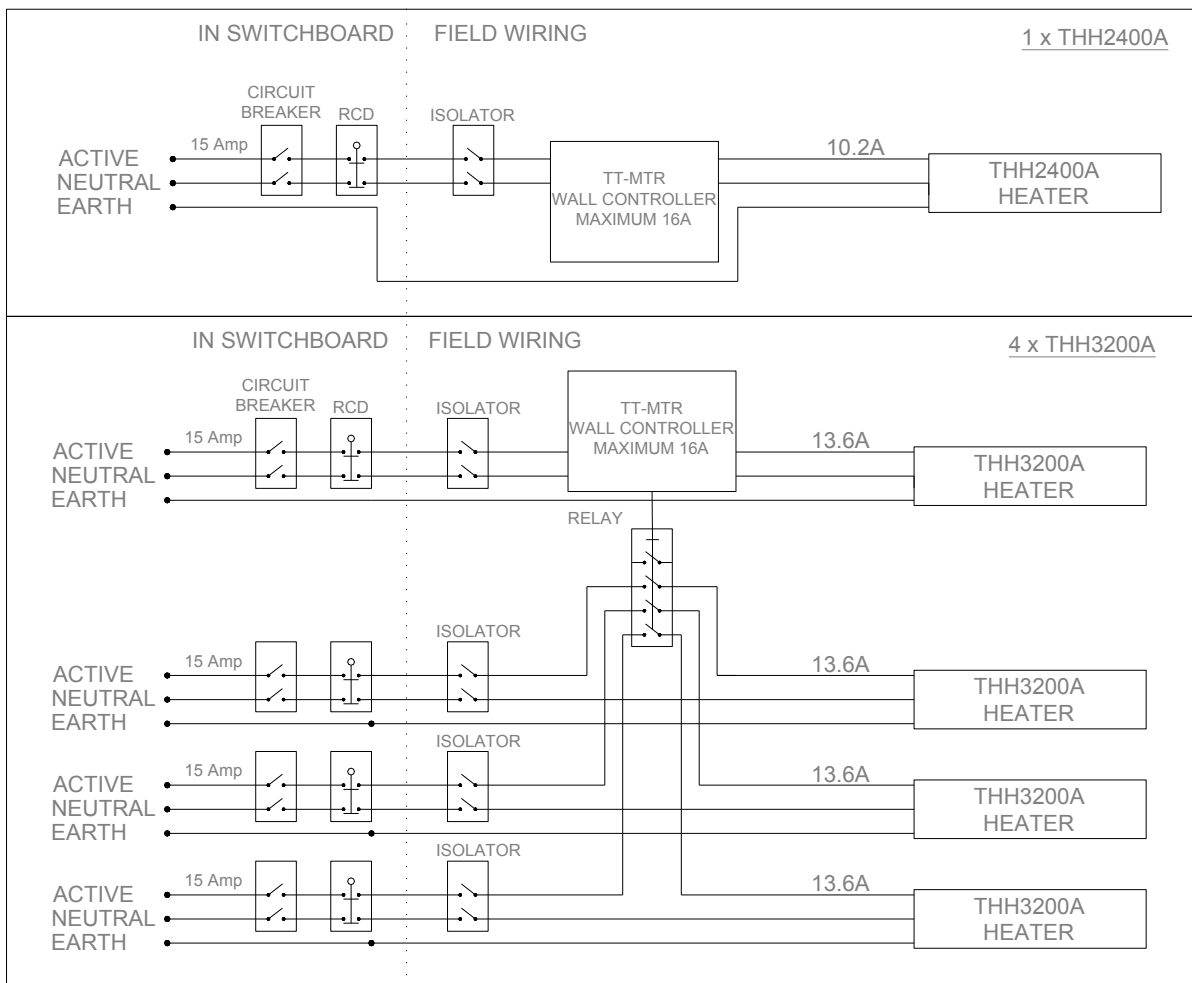
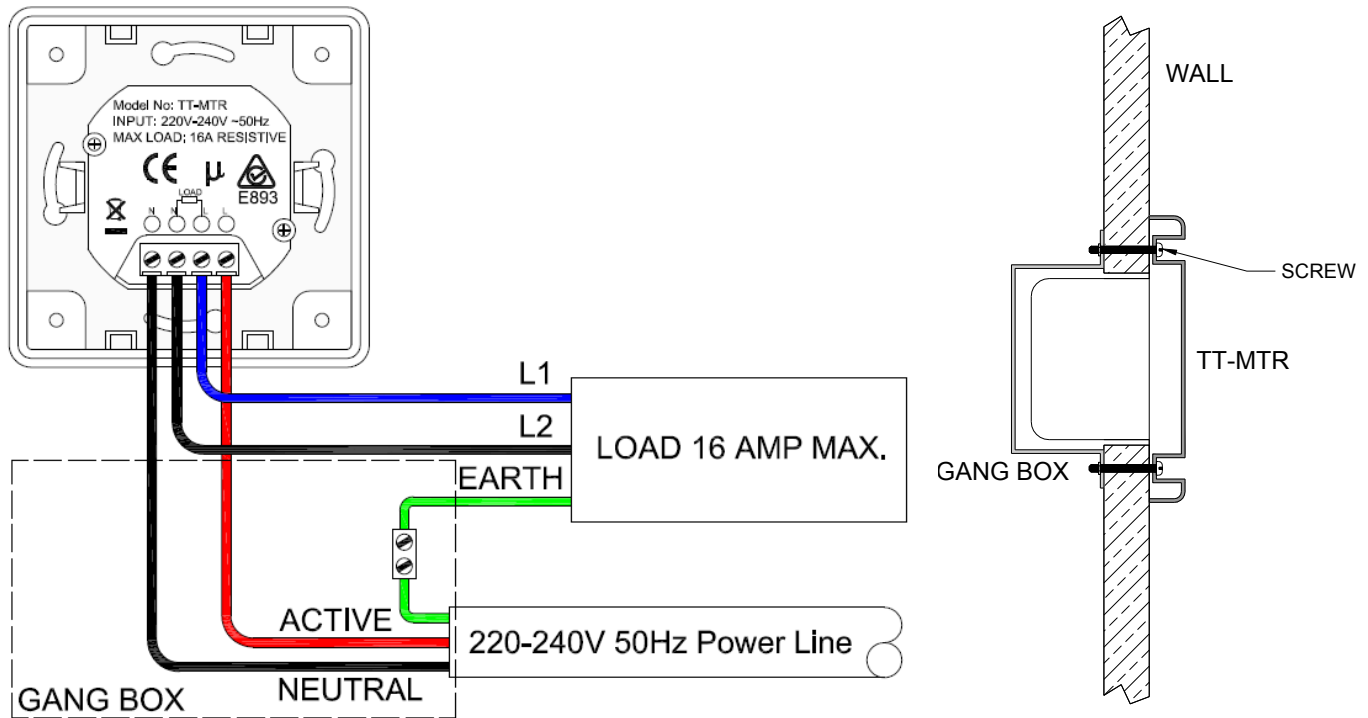
Stof de controller regelmatig af om het oppervlak schoon te houden. Door dit minimaal elke drie maanden te doen verzamelt zich minder vuil en blijft het apparaat er optimaal uitzien.

Gebruik voor het reinigen van de controller geen schurende materialen of producten, inclusief oplosmiddelen, op citrus gebaseerde reinigingsmiddelen of andere agressieve reinigingsproducten. Gebruik geen water of een vochtige doek om de controller te reinigen.

MODEL	MAXIMALE VOLTAGE (Volts)	MAXIMALE AMPÈRES (Amps)	VERPAKKINGS-AFMETINGEN (mm)	GEWICHT (kg)
TT-MTR	220—240	16	80 x 80 x 42	0.5



Installatie Wand Controller





Veiligheid

HEATSTRIP Design beschikt over beschermingsgraad IP55. Dit houdt in dat de unit beschermd is tegen indringing van water vanuit alle richtingen. De HEATSTRIP kan zonder problemen schoongemaakt worden.

HEATSTRIP is uitgebreid getest in laboratoria, de fabriek van Thermofilm in Melbourne en in de praktijk in Australië en daarbuiten. Dankzij al deze testen is de klant verzekerd van een product van zeer hoge kwaliteit.

Onafhankelijk laboratoriumonderzoek bevestigt volledige compliance met Australische en andere internationale standaarden, zoals CE, AS/ANZ en UL/CSE.

De heater is leverbaar als uitvoering met stekker (2400 W) en als uitvoering voor aansluiting op het vaste stroomnet (3600 W). Bij beide uitvoeringen dient de vaste bedrading door een erkende elektricien geïnstalleerd te worden met inachtneming van relevante wet- en regelgeving.

HEATSTRIP is Klasse 1-apparatuur en moet geaard zijn.

Als de heater is ingeschakeld, wordt hij ZEER HEET. Raak geen enkel onderdeel van de heater aan als deze is ingeschakeld. Raak geen enkel onderdeel aan tot dertig minuten nadat de heater is uitgeschakeld.

Dit apparaat is niet bedoeld voor gebruik door personen (waaronder kinderen) met verminderde lichamelijke, zintuiglijke of verstandelijke vermogens of door personen met een gebrek aan ervaring en kennis, tenzij zij onder toezicht staan van of instructies ontvangen over het gebruik van het apparaat van een persoon die verantwoording draagt voor hun veiligheid. Kinderen dienen in de gaten gehouden te worden om ervoor te zorgen dat zij niet met het apparaat spelen.

Voorkom dat kabels, meubilair, brandbare materialen of andere items in contact komen met de oppervlakte van de heater.

Indien geïnstalleerd in een vochtige ruimte dienen de schakelaars of regelaars van de heater buiten het bereik van personen in bad of onder de douche geplaatst te worden.

De heater dient volgens de installatievereisten geplaatst te worden, met name wat betreft de minimumafstanden.

De heater dient op een stijve beugel of bevestigingspunt bevestigd te worden.

De heater dient niet recht onder of voor een stopcontact bevestigd te worden.

In het geval van een kapot of beschadigd stroomsnoer dient het apparaat teruggebracht te worden naar de winkel waar het gekocht is voor retournering naar Cook & Heat B.V. voor reparatie.

Onderhoud

De HEATSTRIP Design is gemaakt van duurzame materialen, maar regelmatig onderhoud kan de levensduur van uw heater verlengen.

Wij raden u aan de heater af te spoelen en de oppervlaktes van de heater met een droge doek met een mild schoonmaakmiddel schoon te maken om opgehoopt vuil te verwijderen. Spoel de heater vervolgens af en zorg dat er geen resten van het schoonmaakmiddel achterblijven.

Chemische stoffen in de lucht, waaronder sigarettenrook, luchtvervuiling, etc., beschadigen de oppervlakte van de heater. In dit geval is extra schoonmaak en onderhoud mogelijk vereist. Door de heater ten minste elke drie maanden schoon te maken, wordt ophoping tegengegaan en blijft de heater mooi. Indien de heater zich in een corrosieve omgeving bevindt, bijv. omdat deze in aanraking kan komen met zout, raden wij u aan de heater elke week schoon te maken door er zoet water op te sprayen. Schakel de heater na het schoonmaken twintig minuten in om eventuele waterresten te laten drogen en watervlekken te voorkomen.

Voordat u de heater gaat schoonmaken of inspecteren, dient de heater volledig uitgeschakeld en afgekoeld te zijn. Gebruik geen schuurmiddelen of -producten om de heater schoon te maken, zoals oplosmiddelen, schoonmaakmiddelen op citrusbasis of andere ruwe schoonmaakproducten.

Zorg ervoor dat uw handen schoon zijn tijdens het bedienen van de heater of trek handschoenen aan, omdat vet en vuil de oppervlakte van de heater kunnen beschadigen. Gebruik geen hogedrukreinigers om de heater schoon te maken; gebruik alleen fijne waterspray.



Garantie Voorwaarden & Conditie

Algemene voorwaarden garantie

Cook & Heat B.V. garandeert aan de oorspronkelijke eigenaar dat HEATSTRIP Design-producten vrij zijn van materiaaldefecten en constructiefouten voor een periode van 24 maanden na datum van aankoop in overeenstemming met de volgende algemene voorwaarden:

Dekking van deze garantie is onderhevig aan de volgende voorwaarden:

- Het HEATSTRIP-product dient volgens de installatievereisten en relevante wet- en regelgeving geïnstalleerd te zijn.
- Het HEATSTRIP-product dient volgens de instructies in de installatiehandleiding onderhouden en schoongemaakt te worden.
- Er bestaat geen garantie, expliciet of impliciet, omtrent capaciteitsvereisten. De keuze voor een unit of units is volledig afhankelijk van het ontwerp van het systeem en de capaciteiten zoals bepaald door de koper.
- De klant dient het product op geen enkele ongeoorloofde wijze gerepareerd, geopend of aangepast te hebben.
- Deze garantie dekt geen schade aan de producten of onderdelen die is veroorzaakt door oorzaken buiten de macht van Cook & Heat B.V., waaronder, maar niet beperkt tot, oneigenlijk gebruik van het product, reparatie van het product, onjuiste installatie, onjuiste stroomvoorziening, schade veroorzaakt tijdens transport, foutieve toepassing, verkeerd gebruik, misbruik, vandalisme, gebrek aan onderhoud of een ongeluk.
- De verplichtingen van Cook & Heat B.V. zijn beperkt tot reparatie of vervanging van onderdelen die naar mening van Cook & Heat B.V. defect zijn.
- Garantie is beperkt tot reparatie of vervanging van onderdelen van het product die naar mening van Cook & Heat B.V. defect zijn.
- Transportkosten als gevolg van retournering van het product naar de fabriek van Cook & Heat B.V. (of een andere locatie schriftelijk erkend door Cook & Heat B.V.) zijn voor rekening van de klant.
- Alle producten worden voorafgaand aan verzending geïnspecteerd en getest en zijn na verzending vanuit Cook & Heat B.V. voor risico van de koper indien het transport niet door Cook & Heat B.V. wordt verzorgd.
- Op den duur kan de oppervlakte verkleuren; dit wordt niet gedekt door deze garantie.
- De heaters kunnen verdraaien en verbuigen; dit wordt niet gedekt door deze garantie.
- Producten of onderdelen worden pas geleverd na een inspectie van het defecte product of onderdelen door Cook & Heat B.V. of een erkende vertegenwoordiger van Cook & Heat B.V.
- Cook & Heat B.V. betaalt niet mee aan locatiekosten of arbeidskosten voortkomend uit het vervangen, repareren, verwijderen, installeren, onderhouden, transporteren of verwerken van onderdelen van complete producten, en is niet verantwoordelijk voor onderdelen die gerepareerd of vervangen zijn zonder schriftelijke toestemming. Cook & Heat B.V. is niet aansprakelijk voor het niet kunnen voldoen aan de verplichtingen van deze garantie of een vertraging daarvan veroorzaakt door omstandigheden buiten zijn macht, inclusief, maar niet beperkt tot, wettelijke of overheidsbeperkingen, stakingen, branden, overstromingen, extreme weersomstandigheden en vertraagde levering van onderdelen.

Indien producten bij ontvangst beschadigd zijn, dient u het transportbedrijf onmiddellijk op de hoogte te stellen van de schade en deze op de vrachtbrief te vermelden. Indien er na het uitpakken schade wordt vastgesteld, eis dan onmiddellijke inspectie van het vervoersbedrijf en zie erop toe dat de schade wordt vermeld op de vrachtbrief.

De klant belooft het product te gebruiken in overeenstemming met:

- Alle instructies die Cook & Heat B.V. van tijd tot tijd geeft.
- Alle wet- en regelgeving, inclusief, maar niet beperkt tot, alle relevante elektrotechnische normen en milieuwetten en -regels omtrent installatie, opslag, gebruik, verwerking en onderhoud van de goederen.
- Alle noodzakelijke en relevante voorzorgs- en veiligheidsmaatregelen met betrekking tot installatie, opslag, gebruik, verwerking en onderhoud van de goederen.

Gedistribueerd door:

Cook & Heat B.V.
www.heatstrip.eu

Geproduceerd door:

Thermofilm Australia Pty Ltd
17 Johnston Court
Dandenong South
Victoria 3175 Australia